

# Panasonic®

## 使用说明书

## 家用电冰箱

(无霜冷藏冷冻箱)

### 型号 NR-JS30AX1-W

### 扫描二维码

### 关注松下服务官方微信平台



在线人工客服  
一键报修报装  
服务进度查询  
获取新品资讯

- 本商品用于家用和类似用途，如：
  - 商店、办公室或其他工作场合的厨房区域；
  - 农场以及宾馆、汽车旅店和居住型环境的顾客；
  - 家庭旅馆型环境；
  - 餐饮业和类似的非零售业应用。

使用得当，省电不少

### 另附保修证

- 请仔细阅读本说明书和保修证后妥善保管，以备需要时查阅。  
**使用前务必仔细阅读「安全上的注意事项」。**
- 如果您需要修理或咨询时，请您与Panasonic客户咨询服务中心：  
**4008-811-315**联系或访问Panasonic官方网站（<http://panasonic.cn>），我们将竭诚为您提供优质的服务。
- 衷心感谢您购买Panasonic电冰箱。
- 冰箱外观、颜色、图案以实物为准。

# 目 次

特点	3
安全上的注意事项	4
安装方法	6
存放食品的最佳方法	9
零部件名称	10
控制面板的名称与功能	11
温度设定方法	12
功能设定方法	13
报警提示	15
APP的使用方法	16
自动制冰机的使用方法	19
零部件的拆卸安装方法	22
除霜及保养方法	23
自动制冰机的保养方法	24
疑问解答	25
保修和售后服务	28
产品中有害物质的名称及含量	28
家用电冰箱食品接触材料列表	29
软件著作权相关	29
电路图	30
装箱单	31
备忘录	32
规格	35

## 保护环境

### 废弃包装



包装材料是可再次利用的物品，废弃时请正确处理。  
应将包装袋、纸箱和塑料薄膜放置在婴幼儿无法触及的地方，  
避免受伤或窒息。

### 废弃冰箱

- 拔出电源插头。
- 剪断电源线，将冰箱和电源插头一起废弃。
- 卸下冰箱门、门封条，避免幼儿进入玩耍发生意外。
- 冰箱采用可燃性制冷剂，隔热保温材料使用了环戊烷，请联系有资质的回收公司处理产品，以免对环境造成影响或引起其他危害。

# 特点

## ◆ 全风冷无霜技术，省时省力

无需人工除霜，制冷速度快且温度均匀，利于食物保鲜。

## ◆ 高效节能

采用Panasonic变频压缩机，耗电更少、噪音更低。

## ◆ 智能化控制，开启智能便捷的饮食生活

通过松下智能APP,随时掌控冰箱状态，享受智能便捷的操作体验。更有食材管理功能和海量菜谱提供，为家人的健康保驾护航。

## ◆ 全自动制冰系统

特有的全自动制冰系统，随时满足您使用冰块的需求，同时具备快速制冰、制冰停止和制冰清洁的功能。

## ◆ 银离子抗菌装置

冷藏室配备有银离子抗菌装置，能有效抑制细菌产生。

## ◆ 变温室

根据自己的生活习惯和季节的变化，温度可在5℃~-18℃之间随意调节，最大限度地保持不同食物的新鲜和营养，使用更方便。

## ◆ 电脑控制

- 冷藏室、变温室和冷冻室分别由电脑系统控制，以每1℃为单位精确控温，利于食品保鲜；
- 冷藏室忘关门提示功能；
- 假日功能。

## ◆ 速冻功能

快速冷冻，保持食品的原汁原味。

# 安全上的注意事项

务请遵照下述注意事项

为了避免危害使用者以及给他人造成财产损失，特此说明下列务必遵守的事项。

■ 采用了错误使用方法时产生的危害以及损失的程度，予以区分说明。



## 警告

有可能导致死亡或重伤的事项。



## 注意

有可能发生人身伤害或损坏财产的事项。

■ 要求遵守的事项，按下列图示区分并说明。



为禁止内容。



为务必执行的内容



## 警告

■ 有导致火灾、受伤、爆炸、触电等的风险。

### 电源插头及电源线



禁止

- 请勿用湿手触摸电源插头。
- 请勿损坏电源插头及电源线。
- 电源插头或电源线如有破损，请勿使用。
- 请勿捆绑电源线。
- 请勿采用拉扯电源线的方式来拔掉电源插头。
- 请勿使用出现松动的插座。
- 冰箱背面请勿挤压电源插头。



必须

- 必须使用独立的、带接地线的壁装专用三芯电源插座，并确保电源回路可靠接地。
- 冰箱应使用AC220V, 10A以上规格的电源插座。
- 以电源线向下的方向，切实把电源插头插到底。
- 若在电压波动范围较大（超过187~242V范围）的情况下使用冰箱，可能导致其无法正常使用或发生其他意外，建议加装500W以上的自动稳压器配合使用。
- 电源插头及电源线出现异常情况时，请立即拔下电源插头。
- 检修、清洁冰箱时必须拔下电源插头。
- 电源插头的位置应便于清扫。（必须定期清除电源插头上的灰尘，若积存灰尘，则会因潮湿等引起绝缘不良或火灾。）
- 若电源线损坏，请联系Panasonic客户咨询服务中心，为了避免危险切勿私自更换，必须由制造商、其维修部或类似部门的专业人员更换。

### 使用时



禁止

- 请勿自己动手拆开修理和改造冰箱。
- 请勿损坏冰箱的制冷管路，避免因制冷剂泄露遇火而引起火灾。
- 请勿在冰箱附近使用易燃性喷射剂。
- 除了制造商推荐的方式外，不得使用机械设备或其他方式加速除霜过程。
- 除了制造商推荐使用的类型外，不得在冰箱的食品储藏室使用电器。
- 请勿拆卸冰箱后部的盖板。
- 请勿向冰箱箱体及内部洒水。
- 请勿让儿童吊在冰箱门上。
- 请勿放入易燃物品、爆炸物，如助燃喷雾剂。
- 请勿储存药品和学术试验材料。
- 请勿强烈撞击玻璃搁板。
- 请勿用手触摸自动制冰机的机械部分。
- 贮水容器仅可充注饮用水。
- 制冰进行时请勿卸下制冰盒。



必须

- 若易燃性气体泄漏，应打开窗户通风换气，不要触碰冰箱。
- 若闻到焦糊味，应拔下电源插头中断冰箱运转。
- 如果LED照明灯损坏，请联系Panasonic客户咨询服务中心，切勿私自更换。
- 本产品不适合儿童或有体力、感官或精神缺陷的人使用，除非有负责他们安全的人对他们进行与产品使用有关的监督和指导，应照看好儿童，确保他们不玩耍本产品。

### 放置时



禁止

- 请勿将冰箱放置在容易溅到水的地方。
- 请勿将盛有水的容器、电源插座、稳压电源、微波炉及类似点燃的蜡烛等物品放置在冰箱顶部。



必须

- 冰箱周围或在嵌入式结构里无阻碍物，保持通风通畅。
- 冰箱在潮湿场所使用时，必须进行接地及安装漏电保护装置。

### 废弃时



必须

- 废弃冰箱时，请卸下冰箱门、门封条，避免幼儿进入玩耍发生意外。
- 冰箱采用可燃性制冷剂，隔热保温材料使用了环戊烷，因此废弃时应用妥善的方法加以丢弃。



## 注意

- 有导致烧伤、受伤、事故等的风险。

### 使用时



禁止

- 请勿将瓶类放入冷冻室。（瓶内液体冷冻后发生膨胀，引起瓶碎裂而受伤）
- 放置瓶类等物品时，物品请勿超出搁板边缘。（若硬塞入大瓶，开关门时可能会掉落而伤及人体）
- 请勿用湿手触摸冷冻室内的食品和容器。（可能导致手冻伤，尤其是金属容器）
- 请勿食用发出异味或变色的食品。（若食用腐败的食品会引发疾病）



必须

- 调整玻璃搁板时，请切实握住玻璃搁板，避免掉落。

### 清洁时



禁止

- 请勿将手伸入冰箱底部。（清洁时，若手伸入底部可能导致手划伤）
- 清洁过程中若需移动冰箱，请在容易受损的地面上铺设保护用的板。



必须

### 关闭冰箱门时



禁止

- 请勿将手指放在抽屉的上部去关闭抽屉。（可能会夹伤手指）
- 请勿用力开关冰箱门。（可能会因为食物掉落而受伤）



必须

- 请确认是否有其他人触摸冰箱。（避免冰箱门夹住手指）

# 安装方法

为了节省电费、抑制噪音，务必请您正确安全地安装冰箱。

## 拆除包装

拆除包装箱、泡沫底座及所有固定用的胶带。

## 留出散热空间

为冷却食品，冰箱将向四周散发热量。如图所示，左、右要留出4cm以上，背面、上部要留出10cm以上的空隙。（产生振动噪音时则拉开些）

## 安装的最佳位置

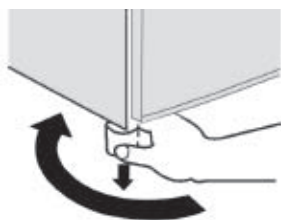
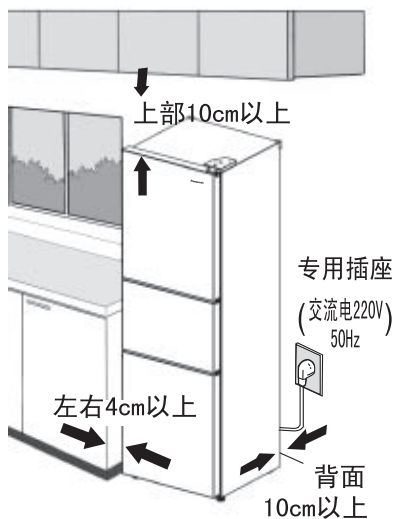
安装在不受热和太阳光照射之处，可抑制冷却能力的下降、节省电费。安装在湿气少、通风情况良好之处，可抑制发霉、节省电费。

## 安装在结实的水平处

转动调节脚，并使之固定。（防止振动和噪音）若放在地毯和聚氯乙烯制的地板材质上时，在冰箱下要先铺上一块结实的木板。（防止受热而变色）

## 调整方法

请务必将冰箱放置在水平地面上，按箭头方向调整左右调节脚，使其与地面接触牢靠，避免产生振动噪音。

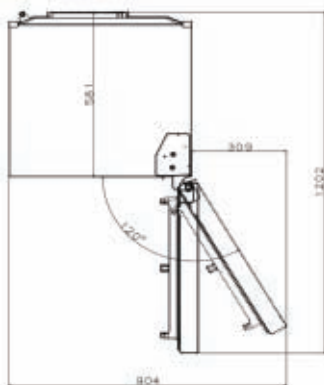
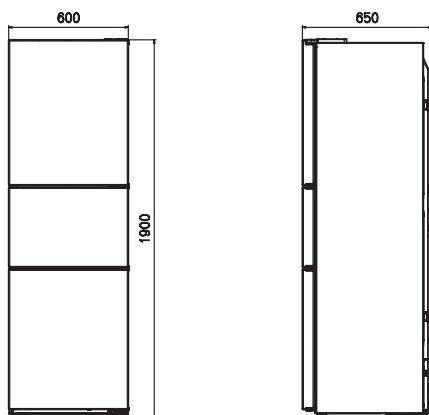


调节脚（左右两个调节脚均可调节）

\*初次使用冰箱时，安装调平后，先不要接通电源，让冰箱静置30分钟以上，再接通电源，以确保冰箱正常运转。

## 留出使用空间

冰箱的尺寸，及需要的空间尺寸参考下图。（图中尺寸单位：mm）



## 遇到这种情况时

- 不建议使用延长插座连接电源插头。若必须使用延长插座时，请选择规格为220V、10A规格以上的专用插座，同时定期检查是否有插脚松动、电线发热的现象。
- 停电时，请减少开冰箱门的次数，避免放入新的食品。（防止冰箱内温度上升）
- 拔下电源插头后，应等待10分钟后再插回电源插座。（若马上插回电源插座会给压缩机增加负荷，可能发生故障）

## 移动和搬运准备

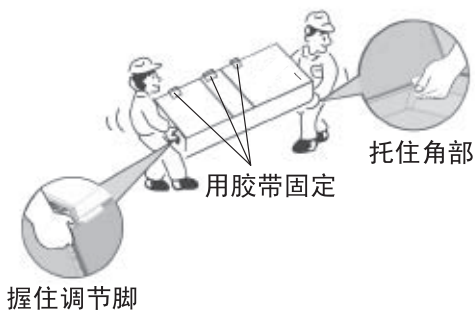
- ①取出食品及制冰盒里的水或冰块，拔下电源。
- ②提起调节脚。(容易受损的地板上应垫上一块保护用木板)
- ③将冰箱本体拉到跟前。
- ④在冰箱后部地面上放置能够吸水的毛巾，需将3块左右的毛巾放置到压缩机底板底部，铺放宽度需超过冰箱本体的宽度。将冰箱向后倾斜约45°，使压缩机右部蒸发盘内的水流出，然后按照（下图）所示搬运方法抬起冰箱，使蒸发盘内残留的水完全流出，再用毛巾将地上和冰箱本体上的水擦干净。
- ⑤再次按照（下图）所示进行移动和搬运。

※在搬运过程中，可能还会有少量残留水流出，属于正常现象，请用毛巾擦干净。

## 移动和搬运方法

应由两个人以上搬运。

- ①拧紧调节脚。
- ②握住调节脚及背面角部。
- ③请不要拿着冰箱门搬运。
- ④用胶带将冰箱门完全固定，这样就不会打开。



### 请注意

- 请不要拿着冰箱门搬运，也不要横着装载。(会引起故障)
- 安装调平后，先不要接通电源，让冰箱静置30分钟以上，再接通电源，以确保冰箱正常运转。



# 存放食品的最佳方法

## 安装好后

- 擦拭冰箱内部。
- 等充分冷却以后再将食品放进去。（即使插上电源，也不可能马上冷却。外部气温较高的夏季，有时需要4个小时才能冷却）

## 存放食品时

### ● 擦拭食品

食品上有许多我们意想不到的污迹，放入冰箱前请擦拭干净，按间室要求分类放置，避免例如生熟食物混放导致交叉污染的情况发生。

### ● 包好食品

防止食品的干燥和串味。食品冷冻前最好先包装一下，且包装物表面干燥，不要把待冷冻的食品与已冷冻食品接触，并且如果需要每天都要冻结食品时，应减少冷冻食品的数量。

### ● 使其变凉

热的食品会使冰箱内部的温度上升，导致电费的浪费。

## 食品保存位置

### ● 冷藏室

宜于保存烹调好的食品、鸡蛋、饮料、调味品、各种罐头和瓶装食品等。

### ● 果蔬盒

宜于保存蔬菜、水果等。

### ● 变温室

根据不同的温度带，保存相应的食品。

### ● 冷冻室

宜于保存冰淇淋、冷冻食品、长期保存的食品。



# 零部件名称



※ 您购买的冰箱零部件位置与本图例可能不完全一致。

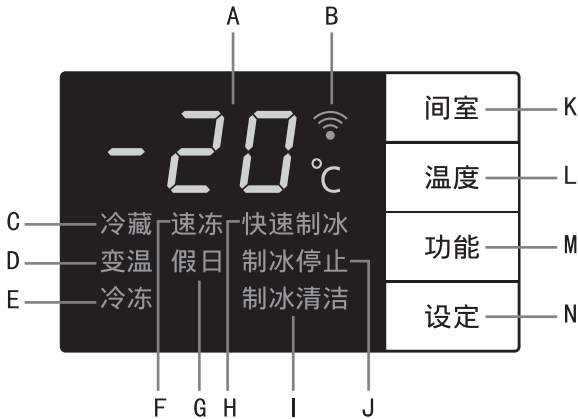
## 请注意

- 本说明书的示意图与实物有所区别，冰箱出厂时冰勺与使用说明书放置在一起。
- 果蔬盒应拉到跟前使用，使用完毕后请推回原处。若不推回原处而关上冷藏室门，果蔬盒或门会因此而受损。
- 为保持较高的湿度，果蔬盒内因食品种类和数量的不同，有时会出现水滴积存的现象。请将积存的水滴擦掉。
- 停电的时候要减少开冰箱门的次数，并避免再放入新的食品。
- 贮冰盒只能放在冷冻室自动制冰装置的下方。
- 贮冰盒用于存放冰块，请勿向此处放水制冰块。

# 控制面板的名称与功能

## 开始使用

- 接通电源后，显示屏显示冷藏室设定温度（冰箱出厂时，冷藏室的设定温度为4℃）。



- A—温度显示区，显示冷藏室、变温室、冷冻室的温度。
- B—WiFi功能图标，WiFi功能连接后图标点亮。
- C—冷藏室显示图标，间室选择键选定冷藏室时，该图标点亮。
- D—变温室显示图标，间室选择键选定变温室时，该图标点亮。
- E—冷冻室显示图标，间室选择键选定冷冻室时，该图标点亮。
- F—速冻功能图标，显示速冻功能的当前状态。
- G—假日功能图标，显示假日功能的当前状态。
- H—快速制冰功能图标，显示快速制冰功能的当前状态。
- I—制冰清洁功能图标，显示制冰清洁功能的当前状态。
- J—制冰停止功能图标，显示制冰停止功能的当前状态。
- K—间室选择键，设定温度时，用于选择冷藏室、变温室、冷冻室。
- L—温度设定键，用于设定温度值。
- M—功能选择键，用于选择需要的功能。
- N—设定键，用于设定或解除选择的功能。

## 请注意

- 有时在夏季等炎热的时候因放入未冷却的食品、或因开闭门，导致冰箱室内温度上升。故请适当地减少开门次数。

# 温度设定方法

- 冰箱室内显示温度为设定温度。冰箱出厂时，冷藏室的设定温度为4℃，变温室的设定温度为-3℃，冷冻室的设定温度为-20℃，若要改变制冷效果，可重新对温度进行设定。

## 冷藏室温度设定

按间室选择键，选择冷藏室显示图标点亮，按温度设定键进行冷藏室温度调节，温度显示区闪烁显示，每按一次温度设定键温度值减1℃，温度设定完成5秒后，温度值停止闪烁。

冷藏室的温度设定范围为7℃~1℃，冷藏室温度在“7℃” — “6℃” — “5℃” — “4℃” — “3℃” — “2℃” — “1℃” 之间循环。

---

## 变温室温度设定

按间室选择键，选择变温室显示图标点亮，按温度设定键进行变温室温度调节，温度显示区闪烁显示，每按一次温度设定键温度值减1℃，温度设定完成5秒后，温度值停止闪烁。

变温室的温度设定范围为5℃~-18℃，变温室温度在“5℃” — “4℃” — “3℃” — “2℃” — “1℃” — “0℃” — “-1℃” — “-2℃” — “-3℃” — “-4℃” — “-5℃” — “-6℃” — “-7℃” — “-8℃” — “-9℃” — “-10℃” — “-11℃” — “-12℃” — “-13℃” — “-14℃” — “-15℃” — “-16℃” — “-17℃” — “-18℃” 之间循环。

- 温度设定在5℃~2℃之间时，可作为冷藏室使用，宜于保存烹调好的食品、鸡蛋、饮料等。
- 温度设定在1℃~0℃之间时，宜于保存乳制品和加工食品等。
- 温度设定在-1℃~-3℃之间时，宜于短期保存新鲜的鱼、肉和生鲜食品等，食用前无需解冻，容易切分。
- 温度设定在-4℃~-7℃之间时，宜于保存新鲜的鱼、肉等。
- 温度设定在-8℃~-16℃之间时，宜于保存酱肉、酱鱼、腌肉、腌鱼等。
- 温度设定在-17℃~-18℃之间时，可作为冷冻室使用。

变温室的温度设定在1℃以下时，请勿存放在低温下容易变质的食物，如瓜类等。

变温室的温度设定在-18℃时，该间室的实际温度可能会低于设定温度。

由于变温室与冷冻室存在联动关系，当变温室的设定温度低于冷冻室的设定温度时，变温室的实际温度可能略高于设定温度，但不影响实际使用。

---

## 冷冻室温度设定

按间室选择键，选择冷冻室显示图标点亮，按温度设定键进行冷冻室温度调节，温度显示区闪烁显示，每按一次温度设定键温度值减1℃，温度设定完成5秒后，温度值停止闪烁。

冷冻室的温度设定范围为-17℃~-25℃，冷冻室温度在“-17℃” — “-18℃” — “-19℃” — “-20℃” — “-21℃” — “-22℃” — “-23℃” — “-24℃” — “-25℃” 之间循环。

---

# 功能设定方法

## 速冻功能

按功能选择键，选择速冻功能图标闪烁显示，按设定键，速冻功能图标点亮，速冻功能选定。同样操作可解除已设定的速冻功能。

选定速冻功能后，冷冻室温度迅速下降，使新鲜的食物迅速冷冻。

选定速冻功能后，冰箱可能会长时间不停机或短暂停机。冷冻室的温度可能低于设定温度。

选定速冻功能后，如果冷冻室温度降得足够低，就可以解除速冻功能；如果您忘记解除速冻功能，冰箱会在微电脑控制下，在默认的速冻时间（50小时）运行完后自动解除。

---

## 假日功能

按功能选择键，选择假日功能图标闪烁显示，按设定键，假日功能图标点亮，假日功能选定。同样操作可解除已设定的假日功能。

不使用冷藏室时，可使用此功能。

选定假日功能后，冷藏室内LED照明灯不亮，并且不能显示和设定冷藏室温度。

选定假日功能后，水果、蔬菜等常温下不易保存的食品，请务必取出，以免发生食品变质或霉变，进而污染冰箱内部。

选定假日功能后，门开报警提示等仍将起作用。

---

## 银离子功能

银离子抗菌装置中附有银离子，能有效抑制细菌产生。

按照GB 21551.2试验方法测得，银离子抗菌装置中银离子抗菌块抗菌率为99%以上。

- 银离子抗菌功能无需进行人工设定，冰箱开机后自动运行。
- 上述试验委托第三方检测机构进行，所标示的抗菌率为实验室的检测数据，根据使用环境的不同会有所变化。

## 请注意

若拨下电源插头或停电的情况下，已设定的速冻功能会自动解除，已设定的假日功能不会解除。

---

---

### 快速制冰功能

按功能选择键，选择快速制冰功能图标闪烁显示，按设定键，快速制冰功能图标点亮，快速制冰功能选定。同样选择可解除已设定的快速制冰功能。

选定快速制冰功能后，冰箱可能会长时间不停机或短暂停机。冷冻室的温度可能低于设定温度。

- 选定快速制冰功能后，制冰速度将加快，最快可以在80分钟内※完成制冰。  
※标示的制冰时间应满足的条件是：环境温度为20℃；冷藏室、变温室、冷冻室的设定温度分别为4℃、0℃、-20℃；没有开闭冰箱门的动作。
- 约6个小时后，快速制冰功能自动解除，冰箱将恢复正常制冰。
- 选定快速制冰功能后，如果再选择制冰清洁或制冰停止功能，快速制冰功能将自动解除。

---

### 制冰停止功能

按功能选择键，选择制冰停止功能图标闪烁显示，按设定键，制冰停止功能图标点亮，制冰停止功能选定。同样选择可解除已设定的制冰停止功能。

选定制冰停止功能后，如果再选择快速制冰或制冰清洁功能，制冰停止功能将解除。

---

### 制冰清洁功能

按功能选择键，选择制冰清洁功能图标闪烁显示，按设定键，制冰清洁功能图标点亮，制冰清洁功能选定。

选定制冰清洁功能后，不能中途解除该功能，制冰清洁功能的方法详见第21页。

### 请注意

- 若拨下电源插头或停电的情况下，已设定的速冻、快速制冰、制冰停止和制冰清洁功能会自动解除。已设定的假日功能不会解除。
- 选定假日功能后，当冰箱检测到贮冰盒处于满冰状态或贮水容器中水不足时，冰箱会自动进入制冰停止模式，此时制冰停止功能图标点亮。若需进行制冰时，必须先解除假日功能，再解除制冰停止，这样就能恢复制冰了。
- 制冰停止设定后如果进行制冰清洁或快速制冰设定，制冰停止功能将解除。

# 报警提示

- 为了提醒您冷藏室门是否已关闭，本冰箱设计有忘关门报警提示功能。

冷藏室门打开时间	温度显示	LED照明灯
1分钟后	显示U10	1次闪烁
3分钟后	显示U10	2次闪烁
5分钟后	显示U10	连续闪烁

# APP的使用方法

## 声明

您应了解并同意，只有具备必要的软件、硬件及满足必要的技术条件，才可以通您的终端设备上运行的松下智能应用软件（以下简称为“APP”）控制松下智能家电，因此，如果发生下述任一或多种情形而导致无法通过APP控制松下智能家电，我们将不承担任何责任：

1. 松下智能家电发生了损坏；或未正确安装松下智能家电；或未在适当的条件下打开并通电运行松下智能家电；或未根据松下智能家电的使用说明书的要求正确使用松下智能家电的其他情形。
2. 未在我们指定的网站正确下载APP安装软件；或未正确安装APP程序；或未正确登录并运行APP程序。
3. 运行APP的终端设备未按照我们指定的通讯方式和松下智能家电建立通讯联系及进行通讯；或通讯存在故障；或通讯信号弱；或通讯中断；或通讯终止。
4. 或登录APP的帐号和松下智能家电不匹配。
5. 安装APP的终端设备损坏或不可使用。
6. 未正确通过APP发出指令。
7. 因不可归责于我们的原因，导致APP中的《松下智能家电软件用户许可与服务协议》被解除或终止；或依照该协议应暂停或终止向您提供服务。
8. 存在上述任一情形，且尚未改正或修复。

## 对手机、无线路由器的要求

安卓智能手机（4.4版本以上），建议使用手机分辨率为1280\*720以上，如果您的手机分辨率低于此范围，可能造成手机界面的显示异常。苹果手机建议使用iOS8.0以上系统。

准备一台无线路由器（符合IEEE 802.11b/g/n协议），并且记住无线路由器的名称和无线网络密码。智能冰箱支持2.4 GHz（IEEE 802.11b/g/n协议）WiFi网络。

### 请注意：

下载软件时为了节省流量，建议您连接WiFi网络下载。



## 软件下载和安装

您可以使用手机扫描下图二维码或访问Panasonic官方网站（<http://panasonic.cn>）进行下载。

### 请注意：

建议使用具有二维码扫描功能的浏览器进行扫描下载，使用其他应用软件扫描二维码可能存在不能下载的情况。



### 请注意：

1. 智能冰箱必须接入无线网络，才可以使用手机客户端软件。
2. 不建议把冰箱连接到公共WiFi网络中，如果连接到公共WiFi网络中后，在此网络中的其他用户能够在网络中搜索到您家中的冰箱，不利于保护您的隐私。
3. 冰箱需要放置在能接收无线路由器信号的位置。
4. 无线网络可能受周围无线通信环境影响，从而导致远程控制无法正常工作。
5. 冰箱无法连接无需密码验证的路由器。
6. 通过手机客户端可以实现远程控制、食品在库管理、食谱搜索等功能，为了更好的操作体验请及时更新手机客户端软件。
7. 使用手机客户端可以调节冰箱运行状态，进行食材管理时，调整前请仔细阅读提示信息，避免误操作导致冰箱内存放的食物变质。
8. 根据手机客户端的更新，功能会有所调整，具体以客户端实际界面为准。

## 手机注册、登录

打开APP，进入注册登录页面，使用手机号进行新用户注册，提示注册成功后，重新登录。

### 请注意：

第一次使用客户端时需要注册，注册成功后，后续使用客户端时只需要输入用户名和密码即可登录。

## 手机与冰箱绑定

登录APP后，按页面提示绑定您的冰箱。选择“手动查找”，手动选择您购买的机种进行绑定，根据APP页面提示进行绑定设置。

### ※冰箱端WiFi设置：

冷藏室门打开后，长按间室选择键3秒后，WiFi功能图标闪烁点亮，然后按照APP页面提示进行设置，完成手机与冰箱的绑定。

### 请注意：

- 手机与冰箱绑定时，请确保手机与冰箱连接到同一网络，否则将无法成功绑定。
- 长按APP主页面已绑定的冰箱可进行解绑或重命名。
- 冰箱端解绑已绑定的冰箱：  
冷藏室门打开后，长按功能选择键3秒后，冰箱断开路由器，WiFi功能图标熄灭。
- 当您的冰箱进行废弃或转让时，请确保已重置路由器信息并清除所有绑定用户。
- 维修过程中冰箱的信息可能会被初始化，维修完毕后请重新绑定。
- 路由器名称或密码更改后，请重新绑定。

## APP远程操作

冰箱绑定成功后，可使用APP对冰箱进行远程操作，对冰箱的温度、功能等进行设定，以及查看故障代码、维修信息等提示内容。

### 请注意：

- 冷藏室门打开后，无法使用APP操作菜单，会出现“本体操作中”的提醒。
- 冰箱断开网络时，无法使用APP操作菜单，会出现“本体离线”的提醒。
- 出现故障代码后，请将冰箱断电并等待10分钟后重新通电，故障代码消失后可继续使用。若按上述操作后故障代码仍然显示，请联系Panasonic客户咨询服务中心。
- 冰箱固件升级时，无法使用APP操作菜单，会出现“升级中无法操作”的提醒。如有固件升级，冰箱显示面板显示“OA”。

# 自动制冰机的使用方法

## 自动制冰时间和能力

- 每次制冰约需2小时。
- 制冰能力因冰箱的使用状态和环境温度而有所改变。
- 下列情况下，制冰时间将会延长。
  - ① 冰箱刚开始使用时，需要待其内部充分冷却后，才开始注水、制冰运转，因此，约需4~5小时（夏季可能需要24小时以上）才能制成冰块。
  - ② 当门开关频繁，或一次存入大量食品时。
  - ③ 冬季等环境温度较低，或制冰过程中遇到停电等时。

## 冰块制作的方法

### ① 贮水容器



- ① 向外拉贮水容器，并取出。  
(为防止外脱，贮水容器被设置得稍微牢固一些)

### ②



- ② 按箭头所示方向，打开注水栓。  
注水至“MAX”线为止。  
(若注水超过“MAX”线，盖子周边可能出现水溢出现象)

### ③



- ③ 向内推贮水容器，使其设置牢固。  
(若贮水容器推入不充分，将不能供水，继而不能制冰)
- ④ 贮水容器内的水若低于“MIN”线，请补充水。
- ⑤ 贮水容器内仅可充注饮用水。

## 请注意

- 取放贮水容器时，请握住本体，若仅握住盖子，本体会脱落。
- 当冰块量达到贮冰盒的满冰线时，自动制冰将停止。(冰块变少时，将自动开始制冰)

## 冰块的储存

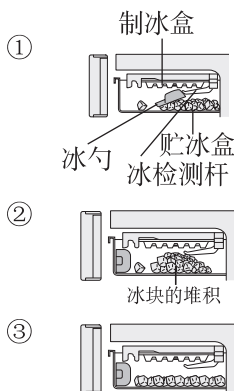
- 供水泵将水从贮水容器注入到制冰盒，由其制成的冰块通过脱冰装置的正转和反转动作，将冰块从制冰盒脱落到贮冰盒。



贮冰盒

## 冰块的储存

- 供水泵将水从贮水容器注入到制冰盒，由其制成的冰块通过脱冰装置的正转和反转动作，将冰块从制冰盒脱落到贮冰盒。
- 冰检测杆自动检测制冰量，冰块达到一定量时会自动停止制冰。



- ① 若冰勺置于贮冰盒的中央部位时，则会碰到冰检测杆，使制冰停止。
- ② 若冰块呈堆积状态时，则会碰到冰检测杆，使制冰停止。
- ③ 为能正确检测贮冰量，请将冰块铺平，并将冰勺横向放于相应位置。

### 请注意

- 请勿将贮冰盒用于制冰，贮冰盒可能因此破裂。

## 制冰停止的方法

您可以根据自己的需要对制冰功能进行ON/OFF操作。

### ● 暂时停止制冰时

- ① 选定制冰停止功能，制冰停止功能图标点亮。
- ② 无需倒掉贮水容器内的水。已注入制冰盒的水照样制冰，约2小时后出冰。当贮冰盒装满冰块时，则不会出冰。
- ③ 再次使用时，请选定制冰停止功能，制冰停止功能图标熄灭。

### ● 长期停止制冰时

- ① 倒掉贮水容器中的水，取出贮冰盒中的冰块。
- ② 将贮水容器、净水过滤网和贮冰盒清洗干净，晾干后放回原处。
- ③ 再次使用时，请向贮水容器内注水，并且放回原处。

### ● 移动、搬运冰箱时

- ① 倒掉贮水容器中的水，取出贮冰盒中的冰块。
- ② 将贮水容器、净水过滤网和贮冰盒清洗干净，晾干后放回原处。
- ③ 再次使用时，请向贮水容器内注水，并且放回原处。

### 请注意

- 制冰停止设定后如果进行制冰清洁或快速制冰设定，制冰停止功能将解除。
- 选定假日功能后，当冰箱检测到贮冰盒处于满冰状态或贮水容器中水不足时，冰箱会自动进入制冰停止模式，此时制冰停止功能图标点亮。若需进行制冰时，必须先解除假日功能，再解除制冰停止，这样就能恢复制冰了。

## 制冰清洁的方法

- 初次使用或长期未使用时，由于可能会附着异味或灰尘，因此请先进行制冰清洁。选定制冰清洁功能后，将自动3次（约2分钟）注水到制冰盒和供水管路中，进行冲洗。
- 选定制冰清洁功能时，确保贮水容器内有足量的水。
  - ①打开冷冻室门，拉出冷冻室上抽屉，取出贮冰盒中的冰块（已装有冰块时），然后将抽屉推回原处关好冷冻室门。
  - ②向贮水容器内注入足量的水。
  - ③选定制冰清洁功能  
当制冰清洁功能图标熄灭，制冰清洁结束，自动制冰开始。
  - ④打开冷冻室门，拉出冷冻室上抽屉，倒掉贮冰盒中的水，并将冰勺上附着的水滴擦去。

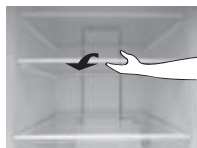
### 请注意

- 选定制冰清洁功能后，请勿拉出冷冻室上抽屉。否则，用于清洁的水将会滴撒在冷冻室内。
- 制冰清洁功能设定后，无法设定快速制冰、制冰停止功能。

# 零部件的拆卸安装方法

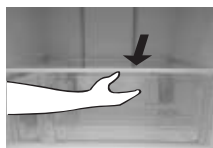
## 冷藏室

冷藏室搁板



将冷藏室搁板里侧稍微抬起后向前拉出。

果蔬盒



将果蔬盒拉至跟前，向前拉出。

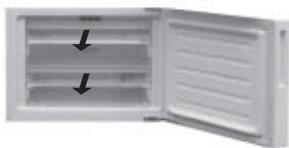
多功能搁架、瓶架



轻轻地往上顶，然后卸下。

## 变温室、冷冻室

变温室抽屉



将变温室抽屉拉至跟前，前部稍微抬起后向前拉出。

冷冻室抽屉



将冷冻室抽屉拉至跟前，前部稍微抬起后向前拉出。

### 请注意

- 移动任何零部件之前，请确保部件没有存放食物。
- 冷冻室抽屉若未放置在正确的位置，冷冻室门将无法关闭。

# 除霜及保养方法

## 除霜

- 本冰箱以自动方式除霜，不必进行人工除霜，蒸发器上的霜会自动融解，流到蒸发盘中蒸发掉。

## 保养前

- 冰箱保养前请断开电源。

## 保养时

### ●冰箱外部

先用含温水或中性洗洁精的软布擦拭，再用干净的软布擦干。

※箱体表面涂漆受损时，请尽快将锈除去并贴上防水性墙纸。

### ●门封条

门封条容易附着汤汁、果汁等脏物，变脏后容易受损并导致冷气泄露。因此要经常用含清水的软布擦拭，并且用干布擦净。

### ●冰箱内部

搁板、搁架、抽屉、瓶架等容易变脏的部件，要适时地进行清洁。

### ●请勿使用下列物品清洁冰箱。

碱性或弱碱性洗洁精、去污粉、洗衣粉、研磨膏、石油、开水、酸、有机溶剂、牙膏、炊帚等容易损坏冰箱。

沾上油脂时，务请擦掉。

油脂可能会导致塑料部件开裂。

## 保养后

请检查：

- 电源线是否破损？
- 电源插头是否变热？
- 电源插头是否插好？

## 停用冰箱时

- 一般情况下不要停用冰箱，以免影响冰箱的寿命。
- 如果需要停用冰箱，请参照上述保养方法清洁冰箱，并打开冰箱门2~3天，使内部干燥，以免产生异味或发霉。

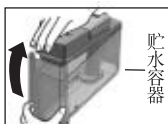
## 请注意

- 由于维护或清洁时引起冷冻室室内温度回升，因此会缩短冷冻食品的保存期限。
- 若有不清楚之处，请及时与Panasonic客户咨询服务中心联系。

# 自动制冰机的保养方法

■可清洗的贮水容器组件（冷藏室内），每周清洗一次，能保持冰块清洁。

## 盖子、密封条和贮水容器

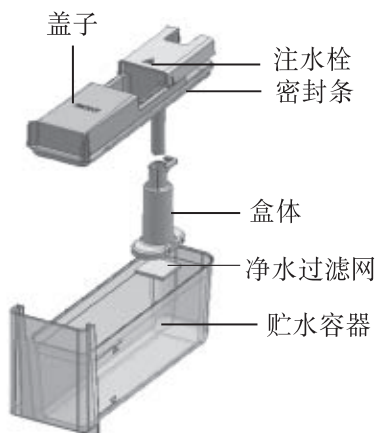


贮水容器



切口

- ①用手指拉起盖子的凸起部分，将其打开。
- ②从盖子的切口部，拆卸密封条，然后用柔软的海绵进行洗涤。
- ③安装密封条。
- ④用柔软的海绵洗涤贮水容器。



## 净水过滤网



- ①按箭头所示方向转动箱体并取下。



- ②将净水过滤网置于水下轻柔清洗。
- ③将箱体安装回原位。

### 净水过滤网的更换

- 如果过滤网已老化，请加以更换。（大致期限为3年）
- 更换用净水过滤网的订购使用期满后，请与Panasonic客户咨询中心联系。

## 使用须知 下列状况并非异常。

- 发出了冰块落下的声音和供水泵的运转声。
- 当冰块从制冰盒上落下，可能会稍有破碎。
- 贮水容器即使是空的（未使用时），也可能会发出供水泵的运转声（嗡嗡声），但并非异常。制冰停止时，供水泵也将停止运转。
- 周围温度降至0℃以下时，贮水容器里的水可能会结冰。

## 请注意

- 贮水容器里不可注入除水以外的液体。（注入果汁、汤时会引起故障和变形）
- 请不要把水注入贮冰盒来制冰，会导致贮冰盒破裂。
- 因为净水过滤网容易破裂，请不要用尖的物品去捅，如过滤网破裂，请勿再使用。
- 保养、清洗净水过滤网时，不要使用挥发剂、漂白剂，以免引起冰块异味。
- 关于贮水容器的安装，请将盖子上的“FRONT”放在前面，再进行安装。
- 进行贮水容器保养时，请勿使用热水（否则会变形）。



# 疑问解答

检查完下列事项后，冰箱仍然反常，请拔下电源插头，并及时与 Panasonic 客户咨询服务中心联系。

冰箱发出声音

- 制冷剂在管路中流动时发出声音，是正常现象。
- 冷却循环的风扇高速运行会发出声音，是正常现象。
- 新冰箱发出热胀冷缩的声音，是正常现象。

压缩机运转声大

- 选定速冻功能后，压缩机高速运转，从而使压缩机的运转声音比正常工作时有所增大，这是正常现象。
- 当一次放入较多的食品或环境温度较高的情况下，压缩机的转速会变大，也会使压缩机的运转声较正常时大，这是正常现象。

噪音太大  
有异常声音

- 安装地面是否平坦结实？
- 冰箱后面是否离墙太近？
- 冰箱上面是否放着其它东西？
- 冰箱开始工作或停止工作时的声音一般较大，这是正常现象。
- 安装在地板上可能会有响声。
- 冰箱库内的物品是否摆放稳定？

压缩机运转时间长

- 是否选定速冻功能？
- 冰箱初次使用时，运转时间长，这是正常现象。
- 夏季环境温度高，运转时间长，这是正常现象。
- 频繁开启冰箱门。
- 冰箱门未关严。
- 冰箱中一次放入大量食品需要冷却或冷冻。

感到冷藏室不冷

在冬天或季节变换时，外界气温下降较大，与冰箱内温度的差异变小，有时会觉得冷藏室不怎么冷，这种现象属正常而非故障。

冰箱外边结露

湿度变高时，会产生结露现象。请用干布擦拭。

冷藏室内结露

温度较高以及冰箱门打开的时间较长，开启次数较多时，往往会引起结露现象。

果蔬盒上结露

- 那是因为防止蔬菜变干，使之多存放几天而特意保持室内高湿度之故。
- 请擦掉果蔬盒底部积存的露水。

变温室结露

变温室设置为冷藏保鲜时，为了防止蔬菜变干而特意保持室内高湿度，请擦掉积存的露水。

冰箱箱体表面发热

冰箱内装有散热管，以防止结露。刚开始使用及夏季尤其会变热，这是正常现象。

冷藏室中的食品冻结起来

- 冷藏室设定温度是否过低？
- 食品是否紧靠在风道口？

冰箱门不易打开

开闭门后气压会发生变化，稍过些时候，就容易打开了。

显示区域“H”和“数字”同时显示  
例：H 01

- 冰箱有可能发生异常
- 按下述操作可能恢复正常。
    - ① 拔下电源插头（等待10分钟以后再插回去）
    - ② 异常显示消失后可继续使用
  - 按上述操作后，冰箱仍然异常，请联系Panasonic客户咨询服务中心。

控制面板显示“OA”

冰箱进行固件升级，请打开松下智能APP，按照APP页面提示进行升级设置，并完成固件升级。

- 固件升级前：控制面板显示“OA”，长按功能选择键和设定键，即可解除提示，不再提醒。
- 固件升级中：控制面板闪烁显示“OA”，此时无法使用APP操作菜单。

自动制冰机不制冰、制冰少时

- 贮水容器是否安装正确并已注水？
- 贮水容器内的水是否在水位线以下？
- 是否将冰勺放在了贮冰盒的中央部位？
- 是否选定制冰停止功能？
- 门是否开关频繁，或者一次放入过多食品？

标准耗电量  
综合耗电量  
年耗电量

规格中所标注的耗电量是按照国家标准：在16℃、32℃环境温度下，冷藏室控制在4℃，冷冻室控制在-18℃，变温室控制在-6℃状态下，不开门，在稳定运行状态下所测得日耗电量的加权值为标准耗电量。电冰箱在模拟用户使用状态下（含有电冰箱装载耗电增量）运行所测得的日耗电量为综合耗电量。综合耗电量乘以年间天数即为年耗电量。当放入食品较多，环境温度较高或开门频繁时，实际耗电量高于规格中的标注值是正常的。

噪声值（声功率级）

规格中标注的噪声值（声功率级）是按照国家标准，将冰箱空载放在国家标准规定的半消音室内，关闭门后冰箱至少运行16小时且运行至少3个完整的稳定周期，测试冰箱四周六个位置的噪声，以3个连续稳定运行的对数平均值作为该机的噪声。冰箱使用过程中，由于冰箱装载食品、环境噪声、开关门、压缩机开停等影响，实际噪声值与标注值有差异是正常的。

# 保修和售后服务

## ■ 保修证（另附）

务请您从购买的销售店确认保修证并填写购买日期、销售店名，仔细阅读完以后妥善保管起来。

保修期限：自购买日起整机一年，  
主要部件三年。  
制冷系统保修五年。

## ■ 当您委托修理时

当您按照第25、26、27页上的内容确认以后食品仍然不能冷却时，请您先拔掉电源插头，与Panasonic客户咨询服务中心联系。

- 保修期限内  
依照保修证的规定，负责修理。
- 超过保修期限时  
对于那些经修理能够使用的产品，根据用户的要求进行收费修理。

## ■ 备忘栏（填写必要事项可防止遗忘）

购买日期	年 月 日	型号	
销售店名		电话	

# 产品中有害物质的名称及含量

部件名称	有害物质					
	铅 (Pb)	汞 (Hg)	镉 (Cd)	六价铬 (Cr (VI))	多溴联苯 (PBB)	多溴二苯醚 (PBDE)
箱体及其组件	○	○	○	○	○	○
门体及其组件	○	○	○	○	○	○
制冷部件	○	○	○	○	○	○
电子电气部件	×	○	○	○	○	○
隔热材料	○	○	○	○	○	○
制冷剂	○	○	○	○	○	○
印刷组件	○	○	○	○	○	○

本表格依据SJ/T 11364的规定编制。

- ：表示该有害物质在该部件所有均质材料中的含量均在GB/T 26572规定的限量要求以下。
- ×：表示该有害物质至少在该部件的某一均质材料中的含量超出GB/T 26572规定的限量要求。但对于显示×的项目，适用《达标管理目录限用物质应用例外清单》，且基于行业发展水平的限制，目前无法实现替代。

# 家用电冰箱食品接触材料列表

请根据说明书要求正常使用本产品。

本产品食品接触用材料及部件符合GB 4806.1-2016以及相应材料及制品食品安全国家标准要求，具体信息如下：

食品接触用材料		用途	执行标准
钢化玻璃		库内搁板	GB 4806.5-2016
塑料	PS	内胆、门搁架、蛋架、库内抽屉、库内搁板、制冰机关联部品	GB 4806.7-2016
	PP	制冰托盘、库内抽屉、冰勺、风道盖板	GB 4806.7-2016
	ABS	制冰储水容器盖	GB 4806.7-2016
	PE	制冰用注水管、消音垫	GB 4806.7-2016
金属	铝材+表面氧化	新鲜冻结托盘、变温室托盘、制冰用注水管	GB 4806.9-2016
硅胶	SIGUM	制冰储水容器密封垫	GB 4806.11-2016
橡胶	苯乙烯 SBR	制冰用连接软管	GB 4806.11-2016

备注：本系列产品包含以上食品接触材料及部件，但部分机型可能不含个别材料及部件，以实际产品为准。

## 软件著作权相关

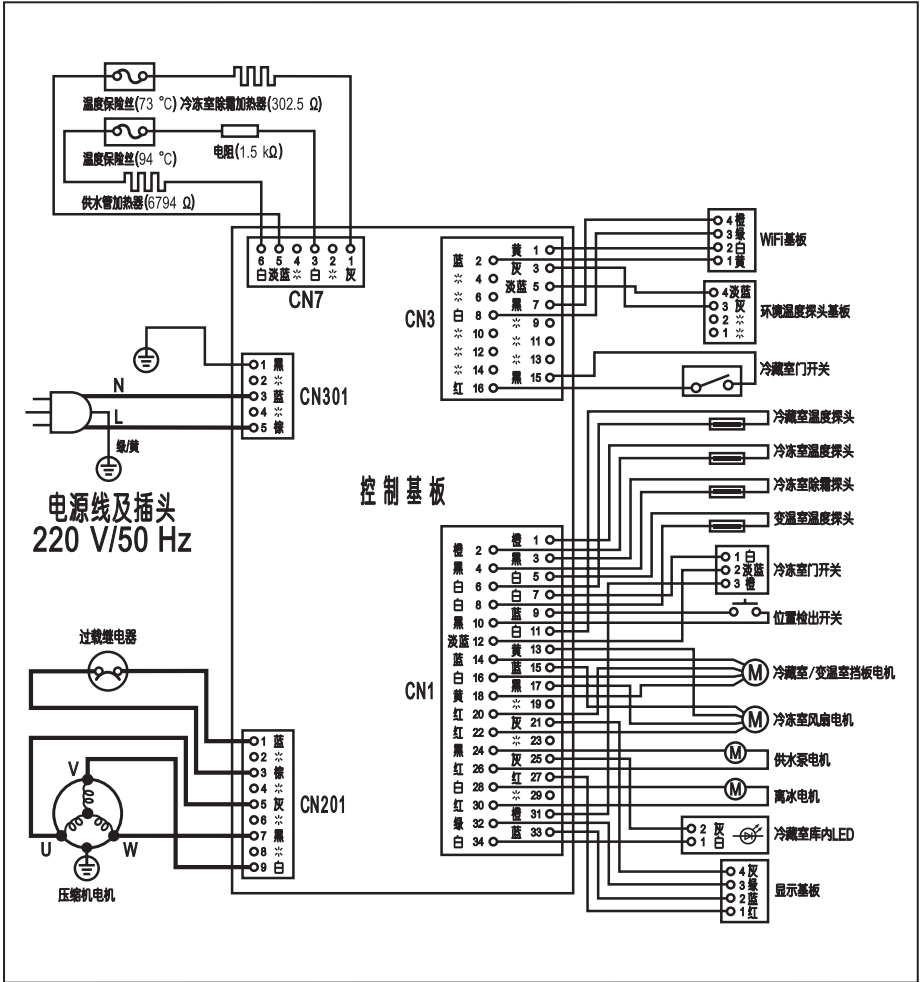
本产品中包含以下软件：

- (1) Panasonic Corporation及其关联公司(以下称“松下”)独立开发的软件
- (2) 由第三方持有授权给松下的软件
- (3) 开源软件

上述(3)软件虽是期待它单体有效而发布，但不进行任何保证，包括但不限于对「适销性」及「针对特定目的的适用性」的暗示保证。具体请参考【关于开源软件】文中的许可条件。

咨询窗口：[oss-request@cn.panasonic.com](mailto:oss-request@cn.panasonic.com)

# 电路图



# 装箱单

名称	数量	型号
		NR-JS30AX1-W
电冰箱	1	
冷藏室搁板	3	
果蔬盒	1	
多功能搁架	3	
瓶架	1	
贮水容器组件	1	
变温室抽屉	2	
贮冰盒	1	
冰勺	1	
冷冻室上抽屉	1	
冷冻室中抽屉	1	
冷冻室下抽屉	1	
说明书	1	
保修证	1	









# 规格

商品名称	家用电冰箱（无霜冷藏冷冻箱）
型号	NR-JS30AX1-W
气候类型	SN/N/ST/T
防触电保护类型	I类
总容积	303 L
冷藏室容积	147 L
冷冻室容积	92 L
变温室容积	64 L
额定电压	220 V ~
额定频率	50 Hz
额定电流	1.1 A
标准耗电量	0.59 kW·h/24h
综合耗电量	0.64 kW·h/24h
年耗电量	234 kW·h/y
能源效率等级	1级
噪声值（声功率级）	39 dB(A)
灯的最大额定输入功率	2 W
冷冻能力	5.0 kg/12h
冷却能力	21.5 kg/12h
制冰能力	0.7 kg/24h
除霜输入功率	160 W
制冷剂名称及装入量	R600a, 70 g
发泡剂	环戊烷
重量	67 kg
外形尺寸（宽x深x高）	600x 650x 1900(mm)

- （1）规格中标示的冷冻能力：在速冻状态下测得。
  - （2）规格中标示的制冰能力：在快速制冰状态下测得。
  - （3）规格中标示的标准耗电量、综合耗电量：在变温室设定为-6℃状态下测得。
  - （4）32℃环境温度下，冰箱最小化霜间隔为4小时，最大化霜间隔为50小时。
  - （5）根据国家标准，气候类型为SN/N/ST/T时，冰箱使用环境温度为10℃~43℃。如果环境温度超出此范围，则冰箱可能不能维持设定的间室温度。
- 本产品执行GB/T 8059 - 2016, GB 4706.1-2005, GB 4706.13-2014, GB 12021.2-2015等标准。

注：本产品说明书内容如有变动恕不另行通知。

无锡松下冷机有限公司  
地址：江苏省无锡市锡新一路1号  
原产地：中国  
邮编：214028 电话：(0510) 85282648

© Panasonic Home Appliances Refrigerator (Wuxi) Co.,Ltd. 2020  
All Rights Reserved.

<p><b>合格证</b> <b>P A S S</b></p>	<p><u>    检验员    </u></p>
--------------------------------------	---------------------------

发行：2020年5月  
中国印刷  
W0520-0  
ARAH0A107280