



# Panasonic®

## 使用说明书

## 家用电冰箱

(无霜冷藏冷冻箱)

### 型号 NR-D350TP-W

松下会员俱乐部  
扫描二维码  
享受会员专属福利



微信公众号

- 本商品用于家用和类似用途，如：
  - 商店、办公室或其他工作场合的厨房区域；
  - 农场以及宾馆、汽车旅店和居住型环境的顾客；
  - 家庭旅馆型环境；
  - 餐饮业和类似的非零售业应用。

使用得当，省电不少

### 另附保修证

- 请仔细阅读本说明书和保修证后妥善保管，以备需要时查阅。  
**使用前务请仔细阅读「安全上的注意事项」。**
- 如果您需要修理或咨询时，请您与Panasonic客户咨询服务中心：  
**4008-811-315**联系或访问Panasonic官方网站（<http://panasonic.cn>），  
我们将竭诚为您提供优质的服务。
- 衷心感谢您购买Panasonic电冰箱。
- 冰箱外观、颜色、图案以实物为准。

# 目 次

特点	3
安全上的注意事项	4
安装方法	6
存放食品的最佳方法	10
控制面板的名称与功能	11
温度设定方法	12
功能设定方法	13
报警提示	14
冷藏室、变温室的使用方法	14
冷冻室的使用方法	16
零部件的拆卸安装方法	17
除霜及保养方法	18
疑问解答	19
保修和售后服务	22
产品中有害物质的名称及含量	22
家用电冰箱食品接触材料列表	23
电路图	24
装箱单	25
备忘录	26
规格	27

## 保护环境

### 废弃包装



包装材料是可再次利用的物品，废弃时请正确处理。  
应将包装袋、纸箱或塑料薄膜放置在婴幼儿无法触及的地方，  
避免受伤或窒息。

### 废弃冰箱

- 拔出电源插头。
- 剪断电源线，将冰箱和电源插头一起废弃。
- 卸下冰箱门、门封条，避免幼儿进入玩耍发生意外。
- 冰箱采用可燃性制冷剂，隔热保温材料使用了环戊烷，请联系有资质的回收公司处理产品，以免对环境造成影响或引起其他危害。

# 特点

- ◆ **全风冷无霜技术，省时省力**  
无需人工除霜，制冷速度快且温度均匀，利于食物保鲜。
- ◆ **高效节能**  
采用Panasonic变频压缩机，耗电更少、噪音更低。
- ◆ **顶置式压缩机**  
松下独特的顶置式压缩机设计，将传统的底部压缩机移至冷藏室顶部，有效优化内部使用空间。
- ◆ **全开式导轨、双层抽屉式大冷冻室**
  - 全开式设计导轨，食物藏在最深处也能方便取出。高耐压滑轨，承重能力优越，单手就能轻松开合装满食材的抽屉。
  - 双层抽屉式大容量冷冻室，充分满足您节假日或集中采购的大冷冻需求。
- ◆ **银离子抗菌装置**  
冷藏室配备有银离子抗菌装置，能有效抑制细菌产生。
- ◆ **除异味净化功能**  
冷藏室配备有银离子生物除味装置，对异味能进行有效的吸附和分解，从而营造食物清新的保存环境。
- ◆ **自由变温室（包含冰温区功能）**  
温度可在4℃ ~ -3℃之间随意调节，根据自己的生活习惯和季节的变化随意选择适合的温区，最大限度地保持不同食物的新鲜和营养，使用更方便。
- ◆ **电脑控制、LED显示屏**
  - 冷藏室、变温室和冷冻室分别由电脑系统控制；
  - LED显示屏显示冷藏室、变温室和冷冻室温度；
  - 触摸屏按键，温度、功能设定简单方便；
  - 冷藏室忘关门提示功能；
  - 假日功能；
  - 按键锁定功能。
- ◆ **速冻功能**  
快速冷冻，保持食品的原汁原味。

# 安全上的注意事项

务请遵照下述注意事项

为了避免危害使用者以及给他人造成财产损失，特此说明下列务必遵守的事项。

■ 采用了错误使用方法时产生的危害以及损失的程度，予以区分说明。



## 警告

有可能导致死亡或重伤的事项。



## 注意

有可能发生人身伤害或损坏财产的事项。

■ 要求遵守的事项，按下列图示区分并说明。



为禁止内容。



为务必执行的内容



## 警告

■ 有导致火灾、受伤、爆炸、触电等的风险。

### 电源插头及电源线



禁止

- 请勿用湿手触摸电源插头。
- 请勿损坏电源插头及电源线。
- 电源插头或电源线如有破损，请勿使用。
- 请勿捆扎电源线。
- 请勿采用拉扯电源线的方式来拔掉电源插头。
- 请勿使用出现松动的插座。
- 冰箱背面请勿挤压电源插头。



必须

- 必须使用独立的、带接地线的壁装专用三芯电源插座，并确保电源回路可靠接地。
- 冰箱应使用AC220V, 10A以上规格的电源插座。
- 以电源线向下的方向，切实把电源插头插到底。
- 若在电压波动范围较大（超过187~242V范围）的情况下使用冰箱，可能导致其无法正常使用时或发生其他意外，建议加装500W以上的自动稳压器配合使用。
- 电源插头及电源线出现异常情况时，请立即按下电源插头。
- 检修、清洁冰箱时必须按下电源插头。
- 电源插头的位置应便于清扫。（必须定期清除电源插头上的灰尘，若积存灰尘，则会因潮湿等引起绝缘不良或火灾。）
- 若电源线损坏，请联系Panasonic客户咨询服务中心，为了避免危险切勿私自更换，必须由制造商、其维修部或类似部门的专业人员更换。

### 使用时



禁止

- 请勿自己动手拆开修理和改造冰箱。
- 请勿损坏冰箱的制冷管路，避免因制冷剂泄露遇火而引起火灾。
- 请勿在冰箱附近使用易燃性喷射剂。
- 除了制造商推荐的方式外，不得使用机械设备或其他方式加速除霜过程。
- 除了制造商推荐使用的类型外，不得在冰箱的食品储藏室使用电器。
- 请勿拆卸冰箱后部的盖板。
- 请勿向冰箱箱体及内部洒水。
- 请勿让儿童吊在冰箱门上。
- 请勿放入易燃物品、爆炸物，如助燃喷雾剂。
- 请勿储存药品和学术试验材料。
- 请勿强烈撞击玻璃搁板。

## 使用时



必须

- 若易燃性气体泄漏，应打开窗户通风换气，不要触碰冰箱。
- 若闻到焦糊味，应按电源插头中断冰箱运转。
- 如果LED照明灯损坏，请联系Panasonic客户咨询服务中心，切勿私自更换。
- 本产品不适合儿童或有体力、感官或精神缺陷的人使用，除非有负责他们安全的人对他们进行与产品使用有关的监督和指导，应照看好儿童，确保他们不玩耍本产品。

## 放置时



禁止

- 请勿将冰箱放置在容易溅到水的地方。
- 请勿将盛有水的容器、电源插座、稳压电源、微波炉及类似点燃的蜡烛等物品放置在冰箱顶部。



必须

- 冰箱周围或在嵌入式结构里无阻碍物，保持通风通畅。
- 冰箱在潮湿场所使用时，必须进行接地及安装漏电保护装置。

## 废弃时



必须

- 废弃冰箱时，请卸下冰箱门、门封条，避免幼儿进入玩耍发生意外。
- 冰箱采用可燃性制冷剂，隔热保温材料使用了环戊烷，因此废弃时应用妥善的方法加以丢弃。



## 注意

- 有导致烧伤、受伤、事故等的风险。

## 使用时



禁止

- 请勿将瓶类放入冷冻室。（瓶内液体冷冻后发生膨胀，引起瓶碎裂而受伤）
- 放置瓶类等物品时，物品请勿超出搁板边缘。（若硬塞入大瓶，开关门时可能会掉落而伤及人体）
- 请勿用湿手触摸冷冻室内的食品和容器。（可能导致手冻伤，尤其是金属容器）
- 请勿食用发出异味或变色的食品。（若食用腐败的食品会引发疾病）



必须

- 调整玻璃搁板时，请切实握住玻璃搁板，避免掉落。

## 清洁时



禁止

- 请勿将手伸入冰箱底部。（清洁时，若手伸入底部可能导致手划伤）
- 请勿过度擦拭金属导轨。



必须

- 清洁过程中若需移动冰箱，请在容易受损的地面上铺设保护用的板。

## 关闭冰箱门时



禁止

- 请勿将手指放在抽屉的上部去关闭抽屉。（可能会夹伤手指）
- 请勿用力开关冰箱门。（可能会因为食物掉落而受伤）



必须

- 请确认是否有其他人触摸冰箱。（避免冰箱门夹住手指）
- 拉出下端抽屉时，应避免碰伤脚。

# 安装方法

为了节省电费、抑制噪音，务必请您正确安全地安装冰箱。

## 拆除包装

拆除包装箱、泡沫底座及所有固定用的胶带。

## 安装的最佳位置

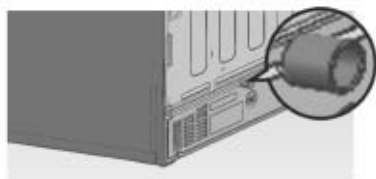
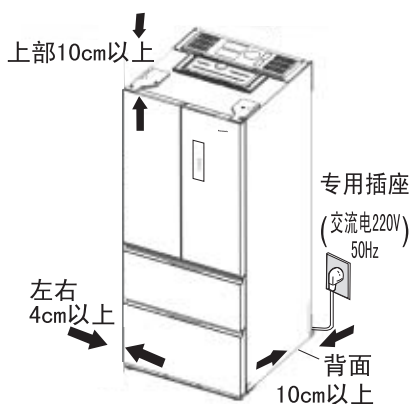
安装在不受热气和太阳光照射之处，可抑制冷却能力的下降、节省电费。安装在湿气少、通风情况良好之处，可抑制发霉、节省电费。

## 安装在结实的水平处

转动调节脚，并使之固定（防止振动和噪音）。若放在地毯和聚氯乙烯制的地板材质上时，在冰箱下要先铺上一块结实的木板（防止受热而变色）。

## 留出散热空间

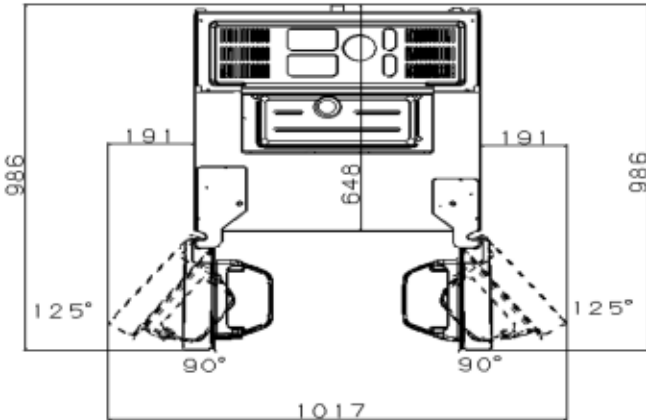
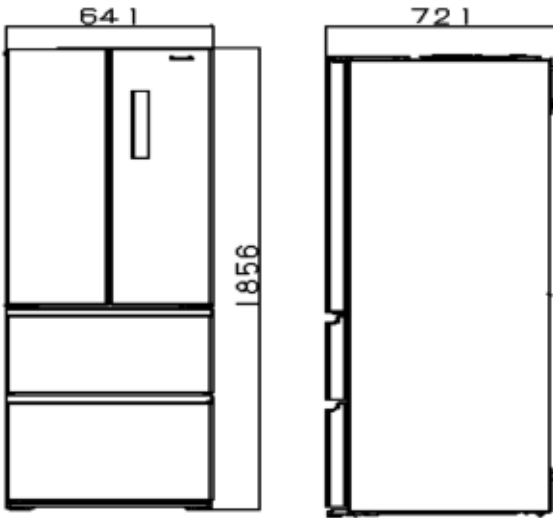
为冷却食品，冰箱将向四周散发热量。如图所示，左、右要留出4cm以上，背面、上部要留出10cm以上的空隙。（产生振动噪音时则拉开些）



冰箱背面安装挡块，防止冰箱离墙太近，影响散热。

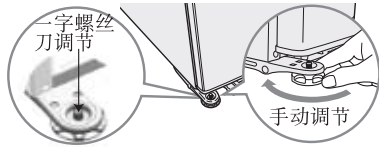
### 留出使用空间

冰箱的尺寸，及需要的空间尺寸参考下图。（图中尺寸单位：mm）



## 调整方法（请务必将冰箱放置在水平地面上）

按箭头方向调整左右调节脚，使其与地面接触牢靠，避免产生振动噪音。手动旋转困难时，可使用一字螺丝刀等工具进行调节。



如果左右两个门不互相平齐，根据箭头方向调整较低一侧的调节脚，调节左右两门高度至水平状态。



\*初次使用冰箱时，安装调平后，先不要接通电源，让冰箱静置30分钟以上，再接通电源，以确保冰箱正常运转。

## 遇到这种情况时

- 不建议使用延长插座连接电源插头。若必须使用延长插座时，请选择规格为220V、10A规格以上的专用插座，同时定期检查是否有插脚松动、电线发热的现象。
- 停电时，请减少开冰箱门的次数，避免放入新的食品。（防止冰箱内温度上升）
- 拔下电源插头后，应等待10分钟后再插回电源插座。（若马上插回电源插座会给压缩机增加负荷，可能发生故障）



### 在移动或搬运冰箱前

- ①取出制冰盒里的水或冰。
- ②拔下电源插头。
- ③卸下前挡板，调整调节脚并把冰箱往前推。
- ④将水从后部的溢水出口排出。

在溢水出口下放置一个容器，将冰箱朝后倾斜（4人以上操作），将水从溢水处排尽。

※其中2人必须扶在冰箱的前面，防止因冰箱滑动而导致人受伤。

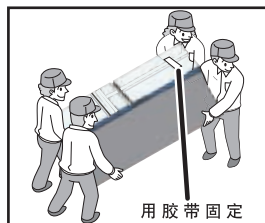


### 移动或搬运冰箱时

冰箱必须有至少四个人搬运。

每个人搬冰箱的一个角。

请不要拿着冰箱门搬运。



### 请注意

- 搬运时用胶带将冰箱门完全固定，这样就不易打开。
- 请勿横着搬运冰箱，可能导致冰箱故障。
- 安装调平后，先不要接通电源，让冰箱静置30分钟以上再接通电源，以确保冰箱正常运转。

# 存放食品的最佳方法

## 安装好后

- 擦拭冰箱内部。
- 等充分冷却以后再将食品放进去。（即使插上电源，也不可能马上冷却。外部气温较高的夏季，有时需要4个小时才能冷却）

## 存放食品时

### ● 擦拭食品

食品上有许多我们意想不到的污迹，放入冰箱前请擦拭干净，按间室要求分类放置，避免例如生熟食混放导致交叉污染的情况发生。

### ● 包好食品

防止食品的干燥和串味。食品冷冻食品前最好先包装一下，且包装物表面干燥，不要把待冷冻的食品与已冷冻食品接触，并且如果需要每天都要冻结食品时，应减少冷冻食品的数量。

### ● 使其变凉

热的食品会使冰箱内部的温度上升，导致电费的浪费。

## 食品保存位置

### ● 冷藏室

宜于保存烹调好的食品、鸡蛋、饮料、调味品、各种罐头和瓶装食品等。

### ● 果蔬盒

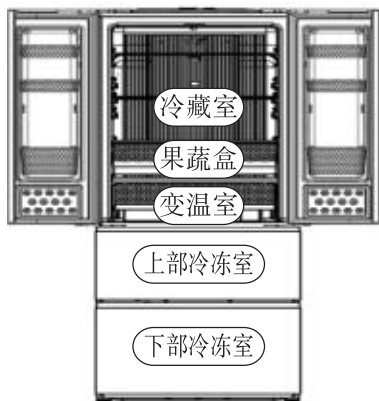
宜于保存蔬菜、水果等。

### ● 变温室

根据不同的温度带，保存相应的食品。


### ● 冷冻室

宜于保存冰淇淋、冷冻食品、长期保存的食品。

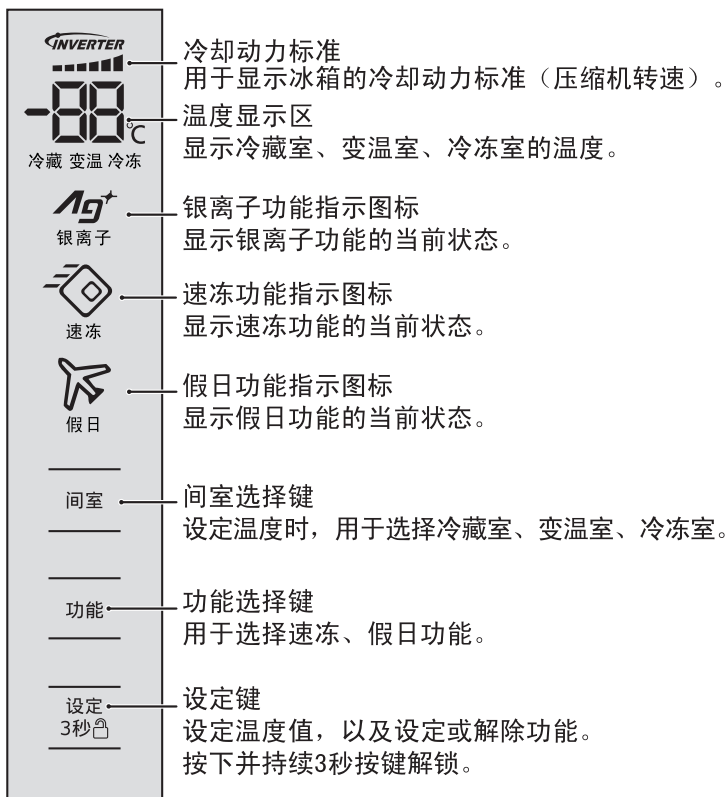


# 控制面板的名称与功能

## 开始使用

- 冰箱初次接通电源，显示区全亮闪烁6秒后，温度显示区域循环显示冷藏室、变温室和冷冻室温度，同时  图标点亮。
- 经过3~4小时通电运行后，冰箱内充分冷却，温度显示区停止闪烁。（此为环境温度约32℃，不放入食品且关上门，冰箱运转正常的情况下）
- 在夏天，环境温度较高时，到显示温度不闪烁所需的时间会更长。

## 控制面板



## 请注意

- 在一般情况下，显示屏熄灭。当操作按键或冷藏室门打开的时候，显示屏点亮。
- 有时在夏季等炎热的时候因放入未冷却的食品、或因开闭门，导致室内温度上升，显示数值会高于设定温度，故请适当地减少开门次数。
- 周围低气温时，接通电源后，冷藏室、变温室显示的温度是实际温度，此时的温度显示不闪烁；冷冻室显示的温度为-12℃，此时温度显示呈闪烁状。

# 温度设定方法

- 冰箱出厂时，冷藏室、变温室、冷冻室的设定温度分别为“4℃”、“0℃”、“-20℃”，若要改变制冷效果，可重新对温度进行设定。
- 冰箱内温度会因环境温度、设置状态、使用条件及食品的多少而有所变化。
- 因测试方法和工具不同，以及当环境温度发生变化、压缩机运转或停止、冰箱开关门时，冰箱室内温度会产生波动，实际测试温度与显示温度略有差异。

---

## 控制面板解锁

待机状态时触摸控制面板任何区域，点亮控制面板，此时控制面板处于锁定状态，触摸按键不起作用。

要解除锁定状态，按解锁键3秒以上。

解锁状态下若无按键操作，10秒后控制面板自动锁定。

---

## 冷藏室温度设定

控制面板解锁后，按间室选择键，选择温度显示区的冷藏室温度闪烁显示，按设定键进行冷藏室温度调节，每按一次设定键温度值减1℃，温度显示区闪烁显示。温度设定完成10秒后，温度显示区停止闪烁，控制面板锁定。

冷藏室的设定温度范围为7℃~1℃，冷藏室温度在“7℃” — “6℃” — “5℃” — “4℃” — “3℃” — “2℃” — “1℃” 之间循环。

---

## 变温室温度设定

控制面板解锁后，按间室选择键，选择温度显示区的变温室温度闪烁显示，按设定键进行变温室温度调节，每按一次设定键温度值减1℃，温度显示区闪烁显示。温度设定完成10秒后，温度显示区停止闪烁，控制面板锁定。

变温室的设定温度范围为4℃~-3℃，变温室温度在“4℃” — “3℃” — “2℃” — “1℃” — “0℃” — “-1℃” — “-2℃” — “-3℃” 之间循环。

- 变温室的温度设定在为4℃~2℃之间时，可做为冷藏室使用。
  - 变温室的温度设定在1℃~-3℃之间时，可做为冰温室使用，请勿存放在低温下容易变质的食物，如香蕉、瓜类等。
- 温度设定在为1℃~0℃之间时，宜于保存乳制品和加工食品等。
- 温度设定在为-1℃~-3℃之间时，宜于短期保存新鲜的鱼、肉和生鲜食品等。

---

## 冷冻室温度设定

控制面板解锁后，按间室选择键，选择温度显示区的冷冻室温度闪烁显示，按设定键进行冷冻室温度调节，每按一次设定键温度值减1℃，温度显示区闪烁显示。温度设定完成10秒后，温度显示区停止闪烁，控制面板锁定。

冷冻室的设定温度范围为-17℃~-25℃，冷冻室温度在“-17℃” — “-18℃” — “-19℃” — “-20℃” — “-21℃” — “-22℃” — “-23℃” — “-24℃” — “-25℃” 之间循环。

# 功能设定方法

---

## 银离子功能

冰箱开机后银离子功能图标点亮，该功能自动运行不能进行人工设定。

银离子抗菌装置中附有银离子，能有效抑制细菌产生。

试验机构：中家院（北京）检测认证有限公司（中国家用电器检测所）

试验方法：GB21551.2-2010

对象部位名称：光动银抗菌过滤网      试验结果：抗菌率为99%以上

---

## 除异味净化功能

银离子生物除味装置对冰箱内异味具有吸附和分解作用，从而营造食物清新的保存环境。除异味净化功能无需进行人工设定，冰箱开机后自动运行。

试验机构：中家院（北京）检测认证有限公司（中国家用电器检测所）

试验方法：GB21551.4-2010

试验结果：对冰箱冷藏室中三甲胺的吸附分解率为90%以上

---

## 速冻功能

控制面板解锁后，按功能选择键，选择速冻功能图标闪烁显示，按设定键，速冻功能图标点亮，速冻功能选定。同样操作可解除已设定的速冻功能。

若要快速冷冻食品，可使用速冻功能。

选定速冻功能后，冷冻室温度迅速下降，使新鲜的食物迅速冷冻。

选定速冻功能后，如果冷冻室温度降得足够低，就可以解除速冻功能；如果您忘记解除速冻功能，冰箱会在微电脑控制下，在默认的速冻时间（50小时）运行完后自动解除。

---

## 假日功能

控制面板解锁后，按功能选择键，选择假日功能图标闪烁显示，按设定键，假日功能图标点亮，假日功能选定。同样操作可解除已设定的假日功能。

- 不使用冷藏室时，可使用此功能。选定假日功能后，水果、蔬菜等常温下不易保存的食品，请务必取出，以免发生食品变质或霉变，进而污染冰箱内部。
  - 选定假日功能后，冷藏室内LED照明灯不亮，并且不能显示和设定冷藏室温度。
  - 选定假日功能后，门开报警提示等仍将起作用。
- 

## 请注意

功能设定完成10秒后，控制面板锁定。

- 银离子、除异味净化功能所标示的抗菌率和异味吸附分解率为实验室的检测数据，根据使用环境的不同，会有所变化。
- 若拔下电源插头或停电的情况下，已设定的速冻功能会自动解除。
- 选定速冻功能后，冰箱可能会长时间不停机或短暂停机。冷冻室的温度可能低于设定温度。

冷却动力标准(压缩机运转状态)显示

●显示冷却动力标准(压缩机的运转状态)。



- 冷却停止  
(压缩机停止运转)
- 低级冷却动力  
(压缩机最低速运转)
- 中级冷却动力  
(压缩机中速运转)
- 高级冷却动力  
(压缩机高速运转)
- 最高冷却动力  
(压缩机最高速运转)

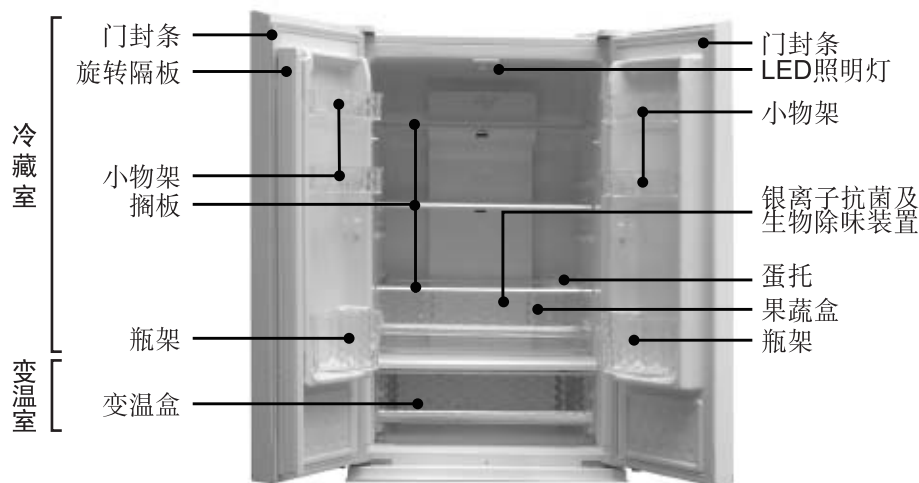
## 报警提示

为了提醒您冷藏室是否关闭及温度是否异常，设有冷藏室门开报警及温度异常报警提示功能。

		温度显示	蜂鸣	LED照明灯
冷藏室门 打开时间	1分钟后	显示U10	1次蜂鸣	1次闪烁
	3分钟后	显示U10	2次蜂鸣	2次闪烁
	5分钟后	显示U10	连续音	连续闪烁
温度异常	冷藏室8℃以上	闪烁点亮30秒(*)	无蜂鸣	—
	冷冻室-12℃以上	闪烁点亮30秒(*)	无蜂鸣	—
	变温室8℃以上	闪烁点亮30秒(*)	无蜂鸣	—

(\*) 每间隔30分钟闪烁点亮30秒。

## 冷藏室、变温室的使用方法



※ 冰箱出厂时，蛋托与使用说明书放置在一起。

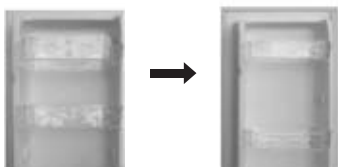
## 搁板

将搁板（从上面算起的第二层搁板）里侧稍微抬起后向前拉出，将取下的搁板安装在需要的位置，可以改变搁板之间的高度。



## 小物架

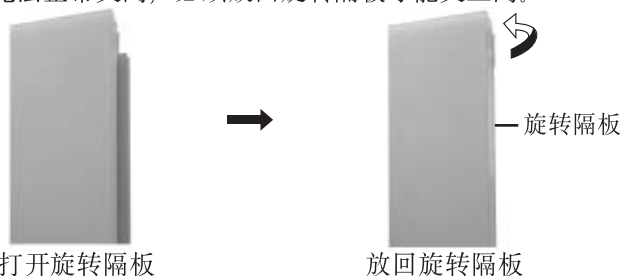
将小物架（从上面算起的第二个门架）轻轻往上顶，然后卸下，移到需要的位置，可以改变小物架之间的高度。



\*小物架内存放的物品高度建议不要超过小物架高度的一倍，如果存放高度较高的物品时，请勿用力开关冰箱门，避免因物品掉落而受伤。

## 旋转隔板

打开旋转隔板时门无法正常关闭，必须放回旋转隔板才能关上门。



※移动搁板、小物架前请先取出放在搁板上的物品。

### 请注意

- 把冷藏室温度设定在 $2^{\circ}\text{C}$ 或 $1^{\circ}\text{C}$ 长时间使用，食品有可能会冻结。
- 气味较重的食品，务必使用密封容器或保鲜膜进行保存。
- 果蔬盒、变温盒应拉到跟前使用，使用完毕后请推回原处。若不推回原处而关上冷藏室门，果蔬盒、变温盒或门会因此而受损。
- 为保持较高的湿度，果蔬盒、变温盒内因食品种类和数量的不同，有时会出现水滴积存的现象，请将积存的水滴擦掉。

# 冷冻室的使用方法



冷冻室上抽屉



冷冻室下抽屉

- 冷冻室上抽屉用于存放需要冷冻的小包装食物。
- 冷冻室下抽屉用于存放需要冷冻的大包装食物。

## 请注意

放置的食品不能超过一定高度，否则导致抽屉不能正常关闭或损坏。

## 如何制冰

从上至下依次为：

制冰盒盖

制冰盒



上部冷冻室

冷冻室上抽屉

冷冻室下抽屉

※冰箱出厂时，制冰盒盖、制冰盒与使用说明书放置在一起。

### ● 制冰方法

①拉出上部冷冻室抽屉，取出制冰盒，卸下制冰盒盖，将水加至水位线，盖上制冰盒盖，并将制冰盒放到原位，进行制冰。



水位线

②冰块制好后，拉出上部冷冻室抽屉，取出制冰盒，卸下制冰盒盖，用手抓住制冰盒两边扭一下即可取出。



## 请注意

制冰盒和制冰盒盖只能放在冷冻室上抽屉。

(为了达到最佳的制冰效果，请将制冰盒和制冰盒盖放在指定的位置)



# 零部件的拆卸安装方法

## 冷藏室、变温室

搁板



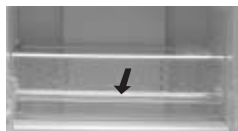
将搁板里侧稍微抬起后向前拉。

小物架、瓶架



轻轻往上顶，然后卸下。

果蔬盒、变温盒



将果蔬盒、变温盒拉至跟前，前部稍微抬起后向前拉出。

## 冷冻室



将冷冻室完全拉开。



将冷冻室上抽屉斜向上拉出。



将冷冻室下抽屉斜向上拉出。

## 保护膜

在门的表面上覆盖有一层保护膜，可以保护冰箱的外观在运输过程中不受到损伤。您可以根据自己的需要保留或撕去它。操作过程中建议不使用小刀等尖锐工具，如若使用请注意避免划伤。

### 请注意

移出任何零部件之前，请确保部件没有存放食物。如果可能，将食物全部取出以防发生意外。

# 除霜及保养方法

## 除霜

- 本冰箱以自动方式除霜，不必进行人工除霜，蒸发器上的霜会自动融解，流到蒸发盘中蒸发掉。

## 保养前

- 冰箱保养前请断开电源。

## 保养时

### ●冰箱外部

先用含温水或中性洗洁精的软布擦拭，再用干净的软布擦干。

※箱体表面涂漆受损时，请尽快将锈除去并贴上防水性墙纸。

### ●门封条

门封条容易附着汤汁、果汁等脏物，变脏后容易受损并导致冷气泄露。因此要经常用含清水的软布擦拭，并且用干布擦净。

### ●冰箱内部

搁板、搁架、抽屉、瓶架等容易变脏的部件，要适时地进行清洁。

### ●请勿使用下列物品清洁冰箱。

碱性或弱碱性洗洁精、去污粉、洗衣粉、研磨膏、石油、开水、酸、有机溶剂、牙膏、炊帚等容易损坏冰箱。

### ●沾上油脂时，务请擦掉。

油脂可能会导致塑料部件开裂。

## 保养后

### 请检查：

- 电源线是否破损？
- 电源插头是否变热？
- 电源插头是否插好？

## 停用冰箱时

- 一般情况下不要停用冰箱，以免影响冰箱的寿命。
- 如果需要停用冰箱，请参照上述保养方法清洁冰箱，并打开冰箱门2~3天，使内部干燥，以免产生异味或发霉。

## 请注意

- 由于维护或清洁时引起冷冻室内温度回升，因此会缩短冷冻食品的保存期限。
- 若有不清楚之处，请及时与Panasonic客户咨询服务中心联系。

# 疑问解答

检查完下列事项后，冰箱仍然反常，请拔下电源插头，并及时与Panasonic客户咨询服务中心联系。

冰箱发出声音

- 制冷剂在管路中流动时发出声音，是正常现象。
- 冷却循环的风扇高速运行会发出声音，是正常现象。

压缩机运转声大

- 选定速冻功能后，压缩机高速运转，从而使压缩机的运转声音比正常工作时有所增大，这是正常现象。
- 当一次放入较多的食品或环境温度较高的情况下，压缩机的转速会变大，也会使压缩机的运转声较正常时大，这是正常现象。

噪音太大  
有异常声音

- 安装地面是否平坦结实？
- 冰箱后面是否离墙太近？
- 冰箱上面是否放着其它东西？
- 冰箱开始工作或停止工作时的声音一般较大，这是正常现象。
- 安装在地板上可能会有响声。

压缩机运转时间长

- 是否选定速冻功能？
- 冰箱初次使用时，运转时间长，这是正常现象。
- 夏季环境温度高，运转时间长，这是正常现象。
- 频繁开启冰箱门。
- 冰箱门未关严。
- 冰箱中一次放入大量食品需要冷却或冷冻。

感到冷藏室不冷

- 是否选定假日功能？
- 在冬天或季节变换时，外界气温下降较大，与冰箱内温度的差异变小，有时会感到冷藏室不怎么冷，这种现象属正常而非故障。

冰箱外边结露

湿度变高时，会产生结露现象。请用干布擦拭。

冷藏室内结露

温度较高以及冰箱门打开的时间较长，开启次数较多时，往往会引起结露现象。

果蔬盒上结露

- 那是因为防止蔬菜变干，使之多存放几天而特意保持室内高湿度之故。
- 请擦掉果蔬盒底部积存的露水。

变温室结露

变温室设置为冷藏保鲜时，为了防止蔬菜变干而特意保持室内高湿度，请擦掉积存的露水。

冰箱箱体表面发热

冰箱内装有散热管，以防止结露。刚开始使用及夏季尤其会变热，这是正常现象。

冷藏室中的食品冻结起来

- 冷藏室设定温度是否过低？
- 食品是否紧靠在风道口？

冰箱门不易打开

开闭门后气压会发生变化，稍过些时候，就容易打开了。

显示区域“H”和“数字”同时显示  
例：H 01

- 冰箱有可能发生异常
- 按下述操作可能恢复正常。
    - ① 拔下电源插头（等待10分钟以后再插回去）
    - ② 异常显示消失后可继续使用
  - 按上述操作后，冰箱仍然异常，请联系Panasonic客户咨询服务中心。

标准耗电量  
综合耗电量  
年耗电量

规格中所标注的耗电量是按照国家标准：在16℃、32℃环境温度下，冷藏室控制在4℃，冷冻室控制在-18℃，变温室控制在4℃状态下，不开门，在稳定运行状态下所测得日耗电量的加权值为标准耗电量。电冰箱在模拟用户使用状态下（含有电冰箱装载耗电增量）运行所测得的日耗电量为综合耗电量。综合耗电量乘以年间天数即为年耗电量。当放入食品较多，环境温度较高或开门频繁时，实际耗电量高于规格中的标注值是正常的。

噪声值（声功率级）

规格中标注的噪声值（声功率级）是按照国家标准，将冰箱空载放在国家标准规定的半消音室内，关闭门后冰箱至少运行16小时且运行至少3个完整的稳定周期，测试冰箱四周六个位置的噪声，以3个连续稳定运行的对数平均值作为该机的噪声。冰箱使用过程中，由于冰箱装载食品、环境噪声、开关门、压缩机开停等影响，实际噪声值与标注值有差异是正常的。

# 保修和售后服务

## ■ 保修证（另附）

务请您从购买的销售店确认保修证并填写购买日期、销售店名，仔细阅读完以后妥善保管起来。

保修期限：自购买日起整机一年，  
主要部件三年。  
制冷系统保修五年。

## ■ 当您委托修理时

当您按照第19、20、21页上的内容确认以后食品仍然不能冷却时，请您先拔掉电源插头，与Panasonic客户咨询服务中心联系。

- 保修期限内  
依照保修证的规定，负责修理。
- 超过保修限时  
对于那些经修理能够使用的产品，根据用户的要求进行收费修理。

## ■ 备忘栏（填写必要事项可防止遗忘）

购买日期	年 月 日	型号	
销售店名		电话	

# 产品中有害物质的名称及含量

部件名称	有害 物质					
	铅 (Pb)	汞 (Hg)	镉 (Cd)	六价铬 (Cr (VI))	多溴联苯 (PBB)	多溴二苯醚 (PBDE)
箱体及其组件	○	○	○	○	○	○
门体及其组件	○	○	○	○	○	○
制冷部件	○	○	○	○	○	○
电子电气部件	×	○	○	○	○	○
隔热材料	○	○	○	○	○	○
制冷剂	○	○	○	○	○	○
印刷组件	○	○	○	○	○	○

本表格依据SJ/T11364的规定编制。

- ：表示该有害物质在该部件所有均质材料中的含量均在GB/T26572规定的限量要求以下。
- ×：表示该有害物质至少在该部件的某一均质材料中的含量超出GB/T26572规定的限量要求。但对于显示×的项目，Panasonic按照欧盟RoHS采用了豁免指标符合欧盟RoHS标准的要求。

# 家用电冰箱食品接触材料列表

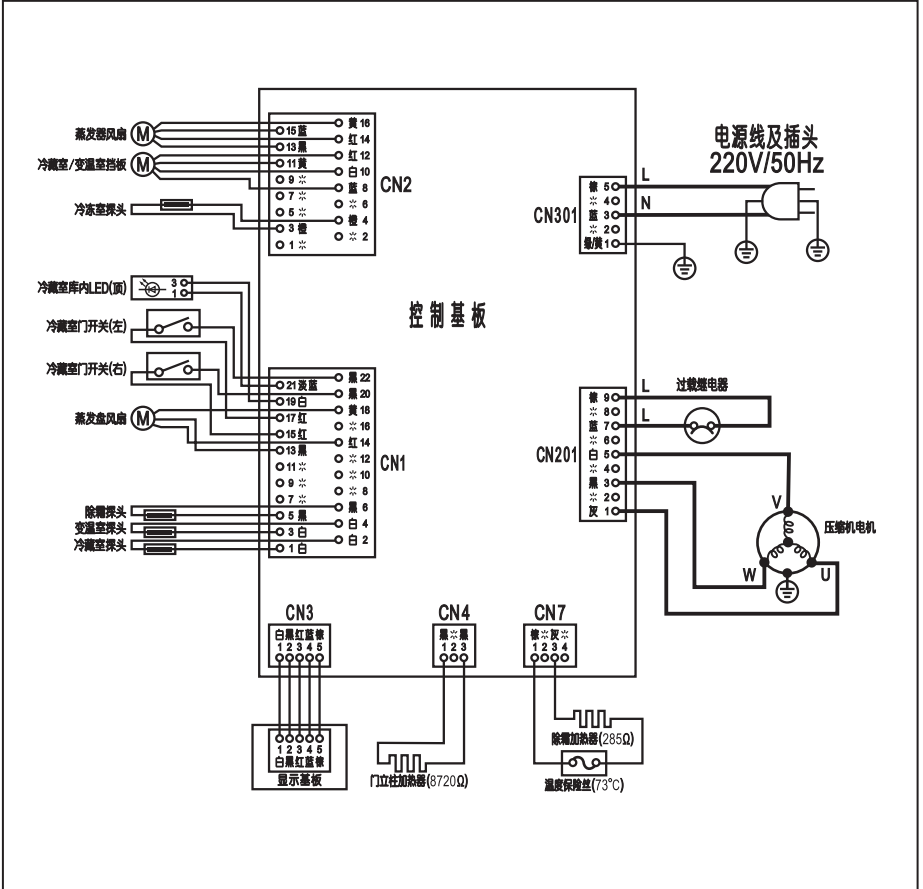
请根据说明书要求正常使用本产品。

本产品食品接触用材料及部件符合GB 4806.1-2016以及相应材料及制品食品安全国家标准要求，具体信息如下：

食品接触用材料	用途	执行标准	
钢化玻璃	库内搁板	GB 4806.5-2016	
塑料	PS	内胆、门搁架、蛋架、库内抽屉、库内搁板、制冰机关联部品	GB 4806.7-2016
	PP	制冰托盘、库内抽屉、冰勺、风道盖板	GB 4806.7-2016
	ABS	制冰储水容器盖	GB 4806.7-2016
	PE	制冰用注水管、消音垫	GB 4806.7-2016
金属	铝材+表面氧化	新鲜冻结托盘	GB 4806.9-2016
硅胶	SIGUM	制冰储水容器密封垫	GB 4806.11-2016
橡胶	苯乙烯 SBR	制冰用连接软管	GB 4806.11-2016

备注：本系列产品包含以上食品接触材料及部件，但部分机型可能不含个别材料及部件，以实际产品为准。

# 电路图





# 装箱单

名称	数量	型号
		NR-D350TP-W
电冰箱	1	
搁板	3	
果蔬盒	1	
小物架	4	
瓶架	2	
蛋盒	1	
变温盒	1	
制冰盒盖	1	
制冰盒	1	
冷冻室上抽屉	2	
冷冻室下抽屉	2	
说明书	1	
合格证	1	
保修证	1	



# 规格

商品名称	家用电冰箱(无霜冷藏冷冻箱)
型号	NR-D350TP-W
气候类型	SN/N/ST
防触电保护类型	I类
总容积	350 L
冷藏室容积	190 L
冷冻室容积	110 L
变温室容积	50 L
额定电压	220 V~
额定频率	50 Hz
额定电流	1.0 A
标准耗电量	0.76 kW·h/24h
综合耗电量	0.84 kW·h/24h
年耗电量	307 kW·h/y
能源效率等级	2级
噪声值(声功率级)	40 dB(A)
灯的最大额定输入功率	3 W
冷冻能力	4.0 kg/12h
冷却能力	22.0 kg/12h
除霜输入功率	170 W
制冷剂名称及装入量	R600a, 80 g
发泡剂	环戊烷
重量	81 kg
外形尺寸(宽×深×高)	641×721×1856(mm)

- (1) 规格中标示的冷冻能力：在速冻状态下测得。
- (2) 规格中标示的标准耗电量、综合耗电量：在变温室设定为4℃状态下测得。
- (3) 本产品装有环境控制型防凝露加热器。  
32℃环境温度下，冰箱最小化霜间隔为4小时，最大化霜间隔为50小时。
- (4) 根据国家标准，气候类型为SN/N/ST时，冰箱使用环境温度为10℃~38℃。  
如果环境温度超出此范围，则冰箱可能不能维持设定的间室温度。  
本产品执行GB/T 8059—2016，GB 4706.1-2005，GB 4706.13-2014，GB 12021.2-2015等标准。  
注：本产品说明书内容如有变动恕不另行通知。

无锡松下冷机有限公司

地址：江苏省无锡市锡新一路1号

原产地：中国

邮编：214028 电话：(0510) 85282648

© Panasonic Home Appliances Refrigerator (Wuxi) Co.,Ltd. 2018

All Rights Reserved.

发行：2018年4月

中国印刷

W0418-0

ARAKOA206310