



# Panasonic®

## 使用说明书

## 家用电冰箱

(冷藏冷冻箱)

型号 NR-C280WP-S

型号 NR-C280WP-W

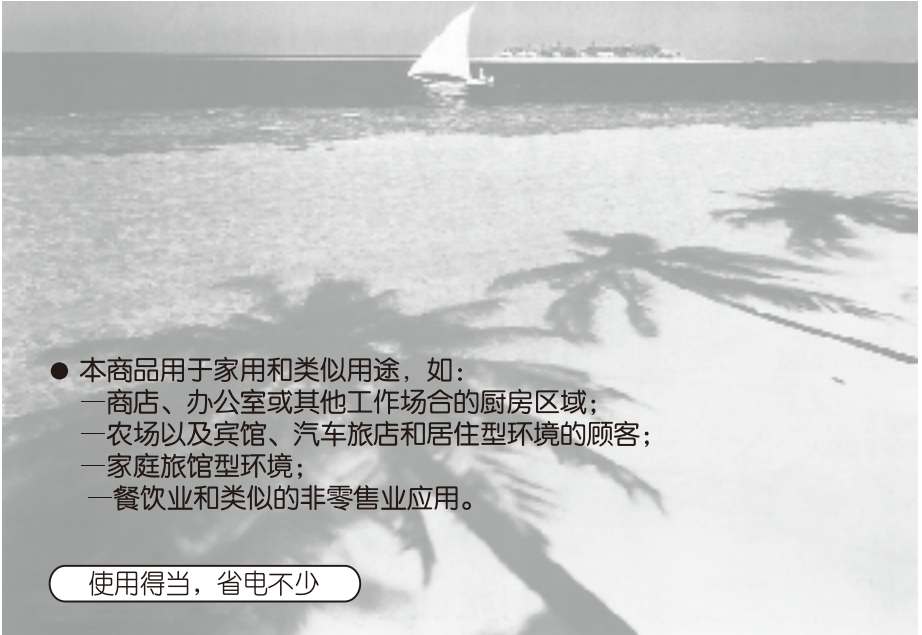
型号 NR-C280WP-NL

型号 NR-C280WP-NA

型号 NR-EC28WP1-N

型号 NR-C320WP-N

型号 NR-C320WP-S



- 本商品用于家用和类似用途，如：
  - 商店、办公室或其他工作场合的厨房区域；
  - 农场以及宾馆、汽车旅店和居住型环境的顾客；
  - 家庭旅馆型环境；
  - 餐饮业和类似的非零售业应用。

使用得当，省电不少

### 另附保修证

- 请仔细阅读本说明书和保修证后妥善保管，以备需要时查阅。  
使用前务必请仔细阅读「安全上的注意事项」。
- 如果您需要修理或咨询时，请您与Panasonic客户咨询服务中心：  
400-810-0781联系或访问Panasonic官方网站 (<http://panasonic.cn>)，  
我们将竭诚为您提供优质的服务。
- 衷心感谢您购买Panasonic电冰箱。

# 目 次

特点	3
安全上的注意事项	4
安装方法	6
存放食品的最佳方法	9
零部件名称	10
控制面板的名称与功能	11
温度设定方法	13
功能设定方法	15
功能介绍	16
零部件的拆卸安装方法	18
除霜及保养方法	19
疑问解答	20
保修和售后服务	23
产品中有害物质的名称及含量	23
电路图	24
装箱单	25
备忘录	26
规格	封底

## 保护环境

### 废弃包装



包装材料是可再次利用的物品，废弃时请正确处理。  
应将包装袋、纸箱或塑料薄膜放置在婴幼儿无法触及的地方，  
避免受伤或窒息。

### 废弃冰箱

- 拔出电源插头。
- 剪断电源线，将冰箱和电源插头一起废弃。
- 卸下冰箱门、门封条，避免幼儿进入玩耍发生意外。
- 冰箱采用可燃性制冷剂，隔热保温材料使用了环戊烷，请联系有资质的回收公司处理产品，以免对环境造成影响或引起其他危害。

# 特点



NR-C280WP-S

## ◆全风冷无霜技术，省时省力

无需人工除霜，制冷速度快且温度均匀，利于食物保鲜。

## ◆高效节能

采用Panasonic变频压缩机，耗电更少（取得国家能效等级1级）、噪音更低。

## ◆自由变温室（包含冰温区功能）

温度可在4℃～-3℃之间随意调节，根据自己的生活习惯和季节的变化随意选择适合的温区，最大限度地保持不同食物的营养和新鲜，使用更方便。

## ◆电脑控制、液晶显示

- 冷藏室、变温室和冷冻室分别由电脑系统控制；
- 液晶显示屏显示冷藏室、变温室和冷冻室温度；
- 温度设定简单方便；
- 冷藏室忘关门提示功能；
- 假日功能；
- 按键锁定功能。

## ◆速冻功能

快速冷冻，保持食品的原汁原味。

## 安全上的注意事项

务请遵照下述注意事项

为了避免危害使用者以及给他人造成财产损失，特此说明下列务必遵守的事项。

■ 采用了错误使用方法时产生的危害以及损失的程度，予以区分说明。



### 警告

有可能导致死亡或重伤的事项。

#### 电源插头及电源线



禁止

- 请勿用湿手触摸电源插头。
- 请勿损坏电源插头及电源线。
- 电源插头或电源线如有破损，请勿使用。
- 请勿捆扎电源线。
- 请勿采用拉扯电源线的方式来拔掉电源插头。
- 请勿使用出现松动的插座。
- 冰箱背面请勿挤压电源插头。



必须

- 必须使用独立的，带接地线的壁装专用三芯电源插座，并确保电源回路可靠接地。
- 冰箱应使用AC220V, 10A以上规格的电源插座。
- 以电源线向下的方向，切实把电源插头插到底。
- 若在电压波动范围较大（超过187~242V范围）的情况下使用冰箱，可能导致其无法正常使用或发生其他意外，建议加装500W以上的自动稳压器配合使用。
- 电源插头及电源线出现异常情况时，请立即拔下电源插头。
- 检修、清洁冰箱时必须拔下电源插头。
- 电源插头的位置应便于清扫。（必须定期清除电源插头上的灰尘，若积存灰尘，则会因潮湿等引起绝缘不良或火灾。）
- 若电源线损坏，请联系Panasonic客户咨询服务中心，为了避免危险切勿私自更换，必须由制造商、其维修部或类似部门的专业人员更换。

#### 使用时



禁止

- 请勿自己动手拆开修理和改造冰箱。
- 请勿损坏冰箱的制冷管路，避免因制冷剂泄露遇火而引起火灾。
- 请勿在冰箱附近使用易燃性喷射剂。
- 除了制造商推荐使用的类型外，不得在冰箱的食品储藏室使用电器。
- 请勿向冰箱箱体及内部洒水。
- 请勿让儿童吊在冰箱门上。
- 请勿放入易燃物品、爆炸物，如助燃喷雾剂。
- 请勿储存药品和学术试验材料。
- 请勿强烈撞击玻璃搁板。



必须

- 若易燃性气体泄漏，应打开窗户通风换气，不要触碰冰箱。
- 若闻到焦糊味，应拔下电源插头中断冰箱运转。
- 如果照明灯损坏，请联系Panasonic客户咨询服务中心，切勿私自更换。
- 本产品不适合儿童或有体力、感官或精神缺陷的人使用，除非有负责他们安全的人对他们进行与产品使用有关的监督和指导。应照看好儿童，确保他们不玩耍本产品。



### 放置时



禁止

- 请勿将冰箱放置在容易溅到水的地方。
- 请勿将盛有水的容器、电源插座、稳压电源、微波炉及类似点燃的蜡烛等物品放置在冰箱顶部。



必须

- 冰箱周围或在嵌入式结构里无阻碍物,保持通风通畅。
- 冰箱在潮湿场所使用时,必须进行接地及安装漏电保护装置。

### 废弃时



必须

- 废弃冰箱时,请卸下冰箱门封条,避免幼儿进入玩耍发生意外。
- 冰箱采用可燃性制冷剂,隔热保温材料使用了环戊烷,因此废弃时应用妥善的方法加以丢弃。



## 注意

有可能发生人身伤害或损坏财产的事项。

### 储存食品时



禁止

- 请勿将瓶类放入冷冻室。(瓶内液体冷冻后发生膨胀,引起瓶碎裂而受伤)
- 放置瓶类等物品时,物品请勿超出搁板边缘。(若硬塞入大瓶,开关门时可能会掉落而伤及人体)
- 请勿用湿手触摸冷冻室内的食品和容器。(可能导致手冻伤,尤其是金属容器)
- 请勿食用发出异味或变色的食品。(若食用腐败的食品会引发疾病)



必须

- 调整玻璃搁板时,请切实握住玻璃搁板,避免掉落。

### 清洁时



禁止



必须

- 请勿将手伸入冰箱底部。(清洁时,若手伸入底部可能导致手划伤)
- 清洁过程中若需移动冰箱,请在容易受损的地面上铺设保护用的板。

### 关闭冰箱门时



禁止



必须

- 请勿将手指放在抽屉的上部去关闭抽屉。(可能会夹伤手指)
- 请勿用力开关冰箱门。(可能会因为食物掉落而受伤)
- 请确认是否有其他人触摸冰箱。(避免冰箱门夹住手指)

## 安装方法

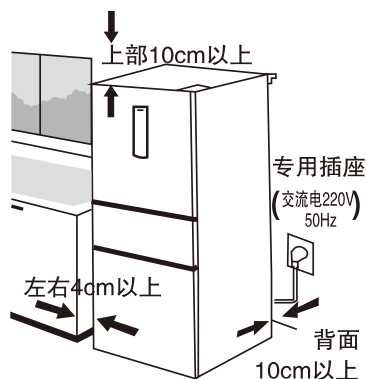
为了节省电费、抑制噪音，务必请您正确安全地安装冰箱。

### 拆除包装

拆除包装箱、泡沫底座及所有固定用的胶带。

### 留出散热空间

为冷却食品，冰箱将向四周散发热量。如图所示，左、右要留出4cm以上，背面、上部要留出10cm以上的空隙。  
(产生振动噪音时则拉开些)



### 留出使用空间

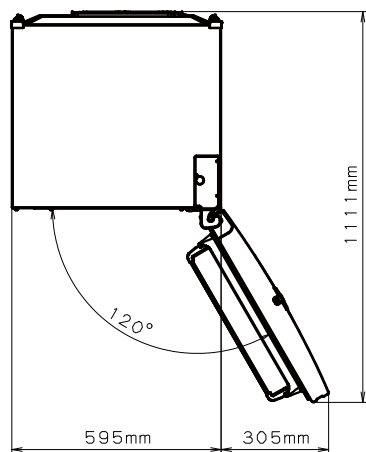
门全打开时冰箱需要的全部空间参考右图的尺寸。

### 安装的最佳位置

安装在不受热气和太阳光照射之处，可抑制冷却能力的下降、节省电费。安装在湿气少、通风情况良好之处，可抑制发霉、节省电费。

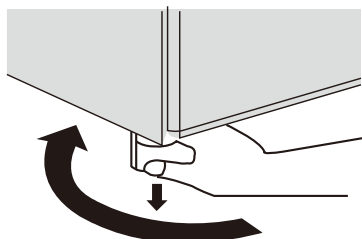
### 安装在结实的水平处

转动可调支脚，并使之固定（防止振动和噪音）。若放在地毯和聚氯乙烯制的地板材质上时，在冰箱下要先铺上一块结实的木板（防止受热而变色）。



### 调整方法

请务必将冰箱放置在水平地面上，按箭头方向调整左右调节脚，使其与地面接触牢靠，避免产生振动噪音。



可调节脚（左右两个调支脚均可调节）

### 静置

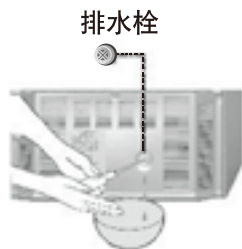
安装调平后，先不要接通电源，让冰箱静置30分钟以上，再接通电源，以确保冰箱正常运转。

### 遇到这种情况时

- 不建议使用延长插座连接电源插头。若必须使用延长插座时，请选择规格为220V、10A规格以上的专用插座，同时定期检查是否有插脚松动、电线发热的现象。
- 停电时，请减少开冰箱门的次数，避免放入新的食品。  
（防止冰箱内温度上升）
- 拔下电源插头后，应等待10分钟后再插回电源插头。  
（若马上插回电源插座会给压缩机增加负荷，可能发生故障）

### 移动和搬运准备

- ①取出食品及制冰盒里的水或冰。
- ②拔下电源插头。
- ③提起调节脚。（容易受损的地  
板上应垫上一块保护用木板）
- ④将冰箱机身拉到跟前。
- ⑤放掉蒸发盘里的水。（排水方法如下）



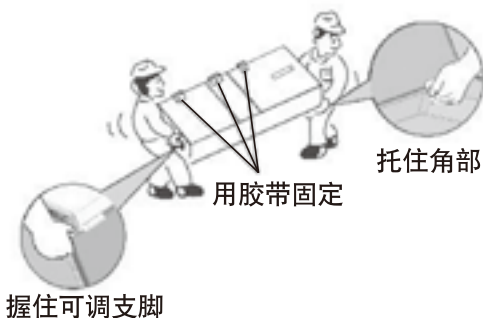
（冰箱背面下部）

- 放好接水容器，旋下排水栓。（背面下部）
- 用螺丝刀用力捅破排水口内的挡水片，放掉蒸发盘里的水。  
（第二次只要取下排水栓即可）
- 排空水后，一定要紧固好排水栓。（防止漏水）

### 移动和搬运方法

应由两个人以上搬运。

- ①拧紧调节脚。
- ②握住调节脚及背面角部。
- ③请不要拿着冰箱门搬运。
- ④用胶带将冰箱门完全固定，  
这样就不会打开。



### 请注意

- 请不要拿着冰箱门搬运，也不要横着装载。（会引起故障）
- 安装调平后，先不要接通电源，让冰箱静置30分钟以上再接通电源，  
以确保冰箱正常运转。

# 存放食品的最佳方法

## 安装好后

- 擦拭冰箱内部。
- 等充分冷却以后再将食品放进去。（即使插上电源，也不可能马上冷却。外部气温较高的夏季，有时需要4个小时才能冷却）

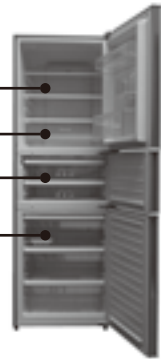
## 存放食品时

- 擦拭食品  
食品上有许多我们意想不到的污迹。
- 包好食品  
防止食品的干燥和串味。
- 使其变凉  
热的食品会使冰箱内部的温度上升，导致电费的浪费。



## 食品保存位置

- 冷藏室  
宜于保存烹调好的食品、鸡蛋、饮料、调味品、各种罐头和瓶装食品等。
- 果蔬盒  
宜于保存蔬菜、水果等。
- 变温室  
根据不同的温度带，保存相应的食品。
- 冷冻室  
宜于保存冰淇淋、冷冻食品、长期保存的食品。



冷藏室

果蔬盒

变温室

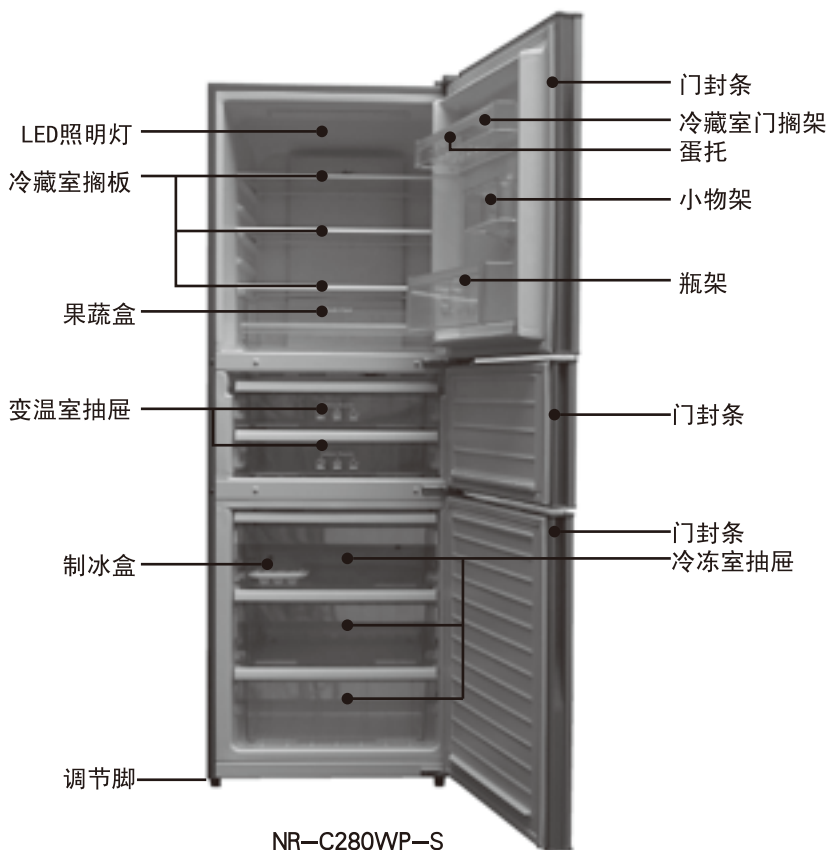
冷冻室

## 请注意

冷冻食品前最好先包装一下，且包装物表面干燥，不要把待冷冻的食品与已冷冻食品接触，并且如果需要每天都要冻结食品时，应减少冷冻食品的数量。

NR-C280WP-S

## 零部件名称



※您购买的冰箱零部件位置与本图例可能不完全一致。

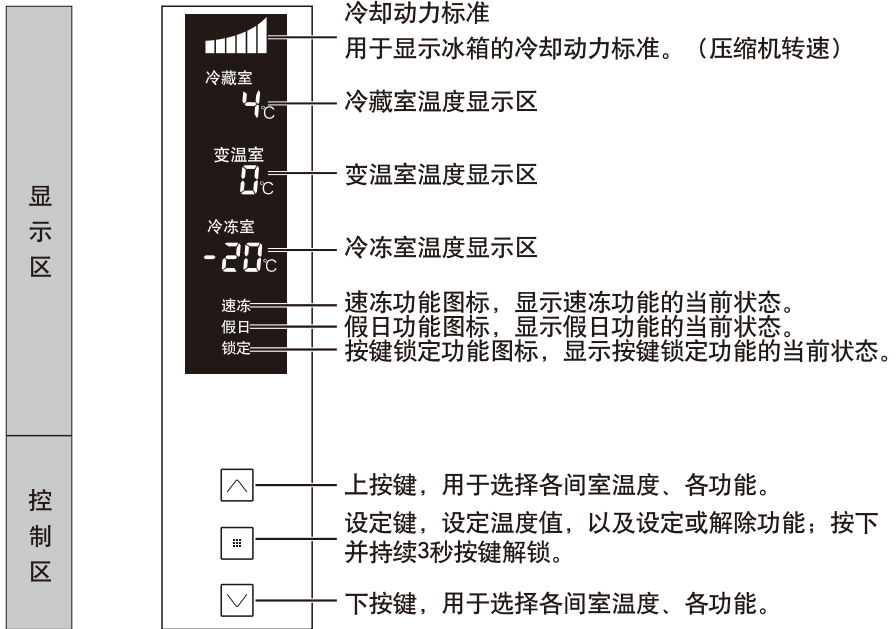
- 本说明书的示意图与实物有所区别，冷藏室搁板位置可根据您的需求自由调整。
- 果蔬盒应拉到跟前使用，使用完毕后请推回原处，若不推回原处而关上冷藏室门，果蔬盒或门会因此而受损。
- 为保持较高的湿度，果蔬盒内因食物品种和数量的不同，有时会出现水滴积存的现象，请将积存的水滴擦掉。
- 停电的时候要减少开冰箱门的次数，并避免再放入新的食品。

# 控制面板的名称与功能

## 开始使用

- 接通电源后，控制面板显示区闪烁。
- 约5秒后显示冷藏室、变温室、冷冻室温度，分别闪烁显示“8℃”、“8℃”、“-12℃”，到显示温度不闪烁约需 3~4小时。（此时环境温度约为32℃，不放入食品且关上门，冰箱运转正常的情况下）
- 在夏天，环境温度较高时，到显示温度不闪烁所需的实际会更长。

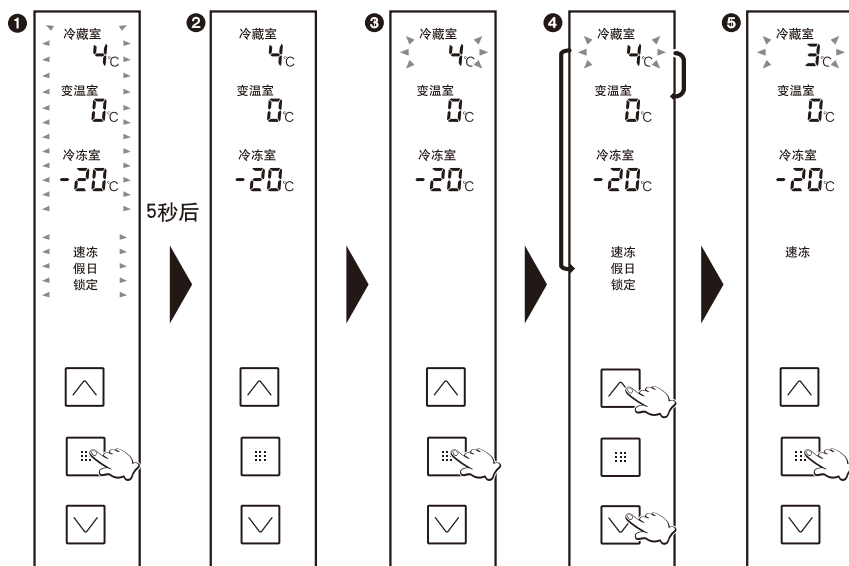
## 控制面板



## 请注意

- 在一般情况下，显示屏熄灭。当操作按键或冷藏室门打开的时候，显示屏点亮。
- 有时在夏季等炎热的时候因放入未冷却的食品、或因关闭门，导致室内温度上升，显示数值会高于设定温度，故请适当地减少开门次数。
- 周围低气温时，接通电源后，冷藏室、变温室显示的温度是实际温度，此时的温度显示不闪烁；冷冻室显示的温度为-12℃，此时温度显示呈闪烁状。

## 控制面板的设定方法



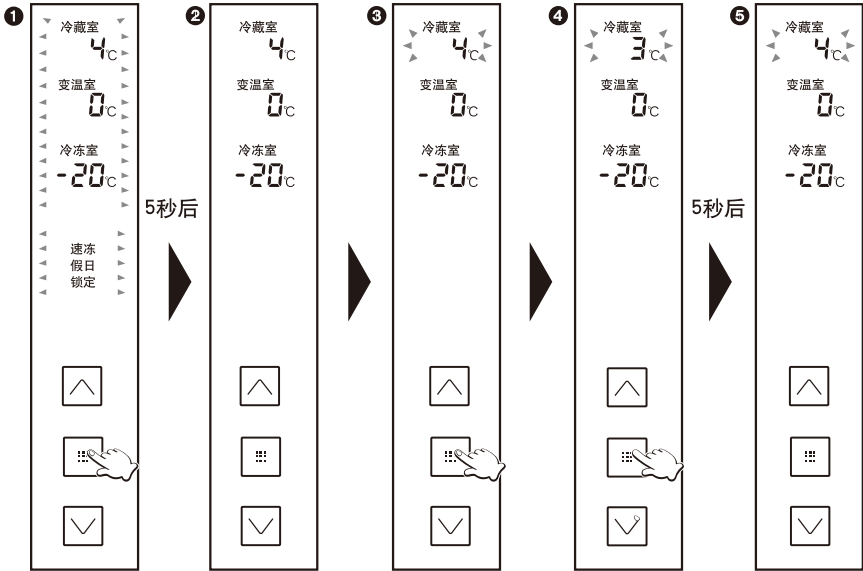
- ① 按任意键，控制面板点亮并闪烁；
- ② 5秒后，控制面板显示冰箱内的温度及已选定的功能；
- ③ 在步骤 ① 或 ② 时，再次按控制面板上的任意键，冷藏室温度显示区开始闪烁；
- ④ 按下按键或下按键可在冷藏室温度显示区、变温室温度显示区、冷冻室温度显示区、各功能图标之间切换；
- ⑤ 按设定键可设定温度，以及设定或解除功能。



# 温度设定方法

- 冰箱出厂时，冷藏室、变温室、冷冻室的设定温度分别为4℃、0℃、-20℃，若要改变制冷效果，可重新对温度进行设定。
- 冷藏室的温度设定范围为7℃~1℃，变温室（包含冰温区功能）的温度设定范围为4℃~-3℃，冷冻室的温度设定范围为-17℃~-25℃。

例：冷藏室温度设定从4℃到3℃



- ① 按任意键，控制面板点亮并闪烁；
- ② 5秒后，控制面板显示冰箱内的温度及已选定的功能；
- ③ 在步骤 ① 或 ② 时，再次按控制面板上的任意键，冷藏室温度显示区开始闪烁；
- ④ 按设定键，冷藏室温度显示区显示冷藏室的设定温度变为3℃。
- ⑤ 温度设定完成5秒后，控制面板停止闪烁，显示冰箱内的温度。

※无任何操作，25秒后控制面板熄灭。

如要设定变温室或冷冻室温度，可在步骤 ③ 后，按上按键或下按键进行选择，然后再进行步骤 ④、⑤ 的操作。

冷藏室的温度设定范围为 $7^{\circ}\text{C} \sim 1^{\circ}\text{C}$ 。

- 把冷藏室温度设定在 $2^{\circ}\text{C}$ 或 $1^{\circ}\text{C}$ 长时间使用，食品有可能会冻结。
- 选定假日功能后，冷藏室温度不能被显示，不能被设定。

变温室的温度设定范围为 $4^{\circ}\text{C} \sim -3^{\circ}\text{C}$ 。

- 当温度设定在 $4^{\circ}\text{C} \sim 2^{\circ}\text{C}$ 时，可做为冷藏室使用。
- 当温度设定在 $1^{\circ}\text{C} \sim 0^{\circ}\text{C}$ 之间，宜于保存乳制品和加工食品等。
- 当温度设定在 $-1^{\circ}\text{C} \sim -3^{\circ}\text{C}$ 之间，宜于短期保存新鲜的鱼、肉和生鲜食品等。

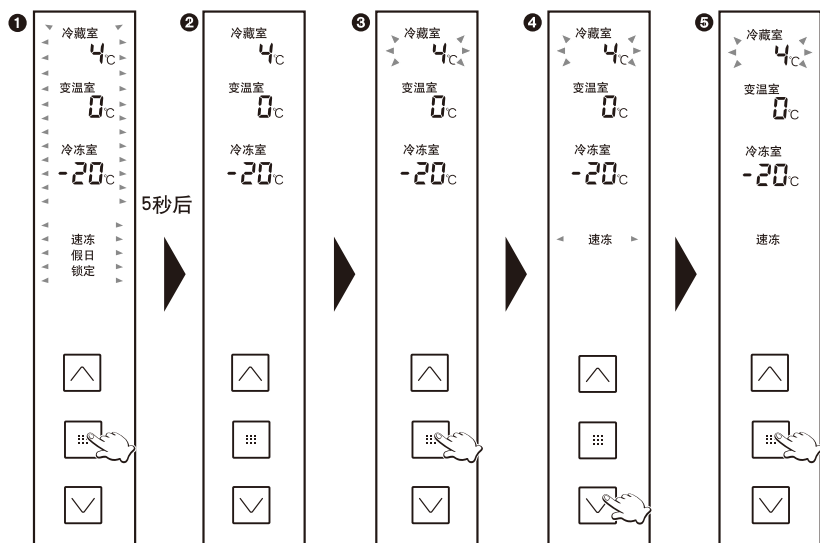
冷冻室的温度设定范围为 $-17^{\circ}\text{C} \sim -25^{\circ}\text{C}$ 。

## 使用须知

- 冰箱内温度会因环境温度、设置状态、使用条件及食品的多少而有所变化。
- 因测试方法和工具不同，实际测试温度与显示温度略有差异。
- 选定速冻功能后，冰箱可能会长时间不停机或短暂停机，冷冻室内的温度可能低于设定温度（可能达到 $-28^{\circ}\text{C}$ ）
- 本冰箱是通过微电脑处理器来控制室内温度。当环境温度发生变化、压缩机运转或停止、以及开关门时，室内温度会产生波动，从而导致冰箱室内温度与设定温度略有偏差。

# 功能设定方法

(例：设定“速冻”功能)



- 1 按任意键，控制面板点亮并闪烁；
- 2 5秒后，控制面板显示冰箱内的温度及已选定的功能；
- 3 在步骤 1 或 2 时，再次按控制面板上的任意键，冷藏室温度显示区开始闪烁；
- 4 按下按键，速冻功能图标开始闪烁。
- 5 按设定键，控制面板上速冻功能图标点亮，速冻功能被选定。  
※无任何操作，30秒后控制面板熄灭。

## ※解除“速冻”功能

同上操作 1—4 步骤后，按设定键，控制面板速冻功能图标熄灭，速冻功能被解除。

※如要设定或解除其他功能，可在步骤 4，按上按键或下按键进行选择，然后再进行步骤 5 的操作。

※锁定功能的解除请参阅第16页“锁定功能”。

## 请注意

- 拔下电源插头或停电的情况下，已设定的速冻功能会自动解除，已设定的假日功能不会解除。
- 选定假日功能后，门开报警提示等仍将起作用。

## 功能介绍

### 速冻功能

若要快速冷冻食品，可使用速冻功能。

选定速冻功能后，冷冻室温度迅速下降，使新鲜的食物迅速冷冻。

选定速冻功能后，如果冷冻室温度降得足够低，就可以解除速冻功能；如果您忘记解除速冻功能，冰箱会在微电脑控制下，在默认的速冻时间（50小时）运行完后自动解除。

#### 请注意

- 选定速冻功能后，冷冻室内的温度将可能低于设定温度（有可能达到 $-28^{\circ}\text{C}$ ）。
- 选定速冻功能后，冰箱可能会长时间不停机或短暂停机。

### 假日功能

若要停止冷藏室制冷，可使用此功能。

选定假日功能后，冷藏室内LED照明灯将不亮，并且不能显示和设定冷藏室温度。

选定假日功能后，门开报警提示等仍将起作用。

#### 请注意

选定假日功能后，水果、蔬菜等常温下不易保存的食品，请务必取出，以免发生食品变质或霉变，进而污染冰箱内部。

### 锁定功能

选定锁定功能后，控制面板上锁定功能图标点亮，控制面板上的按键被锁住无法进行操作。

要解除锁定功能，请按设定键3秒钟以上。

## 冷藏室门开报警及温度异常报警提示

- 为了提醒您冷藏室门是否已关闭及温度是否异常，设计有冷藏室门开报警及温度异常报警提示功能。

		温度显示	蜂鸣	LED照明灯
冷藏室门 打开时间	1分钟后	显示U10	1次蜂鸣	1次闪烁
	3分钟后	显示U10	2次蜂鸣	2次闪烁
	5分钟后	显示U10	连续音	连续闪烁
温度异常	冷冻室-12℃以上	闪烁点亮30秒(*)	无蜂鸣	正常
	冷藏室8℃以上	闪烁点亮30秒(*)	无蜂鸣	正常

(\*)每间隔30分钟闪烁点亮30秒。

## 冷却动力标准(压缩机转速)显示

- 显示冷却动力标准(压缩机的运转速度)。



- 冷却停止 (压缩机停止运转)
- 低级冷却动力 (压缩机最低速运转)
- 中级冷却动力 (压缩机中速运转)
- 高级冷却动力 (压缩机高速运转)
- 最高冷却动力 (压缩机最高速运转)

## 如何制冰



使用前，请先清洗制冰盒。使用时，将水放至水位线，并将制冰盒放到原位，进行制冰。



取冰块时，用手抓住制冰盒两边扭一下即可取出。

### 请注意

- 制冰盒只能放在冷冻室上抽屉。  
(为了达到最佳的制冰效果，请将制冰盒放在指定的位置)

# 零部件的拆卸安装方法

## 冷藏室

冷藏室搁板



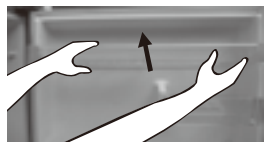
将冷藏室搁板里侧稍微抬起后向前拉出。

果蔬盒



将果蔬盒拉至跟前，前部稍微抬起后向前拉出。

冷藏室门搁架、小物架、瓶架



轻轻地往上顶，然后卸下。

## 变温室、冷冻室



打开变温室、冷冻室门。



将变温室、冷冻室抽屉拉至跟前，前部稍微抬起后向前拉出。

## 保护膜

在门的表面上覆盖有一层保护膜，可以保护冰箱的外观在运输过程中不受到损伤。您可以根据自己的需要保留或撕去它，操作过程中建议不使用小刀等尖锐工具，如若使用请注意避免划伤。

### 请注意

- 移动任何零部件之前，请确保部件没有存放食物。如果可能，将食物全部取出以防发生意外。
- 冷冻室抽屉若未放置在正确的位置，冷冻室门将无法关闭。

# 除霜及保养方法

## 除霜

- 本冰箱以自动方式除霜，不必进行人工除霜，蒸发器上的霜会自动融解，流到蒸发盘中蒸发掉。

## 保养前

- 冰箱保养前请断开电源。

## 保养时

- 冰箱外部  
先用含温水或中性洗洁精的软布擦拭，再用干净的软布擦干。  
※ 箱体表面涂漆受损时、请尽快将锈除去并贴上防水性墙纸。
- 门封条  
门封条容易附着汤汁、果汁等脏物，变脏后容易受损并导致冷气泄露。因此要经常用含清水的软布擦拭，并且用干布擦净。
- 冰箱内部  
搁板、搁架、抽屉、瓶架等容易变脏的部件，要适时地进行清洁。
- 请勿使用下列物品清洁冰箱。  
碱性或弱碱性洗洁精、去污粉、洗衣粉、研磨膏、石油、开水、酸、有机溶剂、牙膏、炊帚等容易损坏冰箱。
- 沾上油脂时，务请擦掉。  
油脂可能会导致塑料部件开裂

## 保养后

### 请检查：

- 电源线是否破损？
- 电源插头是否变热？
- 电源插头是否插好？

## 停用冰箱时

- 一般情况下不要停用冰箱，以免影响冰箱的寿命。
- 如果需要停用冰箱，请参照上述保养方法清洁冰箱，并打开冰箱门2~3天，使内部干燥，以免产生异味或发霉。

## 请注意

- 由于维护或清洁时引起冷冻室内温度回升，因此会缩短冷冻食品的保存期限。
- 若有不清楚之处，请及时与Panasonic客户咨询服务中心联系。

## 疑问解答

检查完下列事项后，冰箱仍然反常，请拔下电源插头，并及时与Panasonic 客户咨询服务中心联系。

- 冰箱停止运转后可能会听到“咕噜、咕噜”声
- 刚关上或打开冰箱门不久，能听到声响
- 打开冰箱门之后，你会听到象气流或流水似的声音
- 听到“嗡嗡”的运转声

- 那是由于制冷剂回流到压缩机时在管路中发出的流动声，这是正常现象。
- 那是因为冰箱内部的空气急剧变冷，冰箱内部压力暂时比外部压力低之故，这是正常现象。
- 那是因为制冷剂在管路中流动时发出的声音，这是正常现象。
- 那是由于冷气循环的风扇高速运行的声音，这是正常现象。

噪音太大  
有异常声音

- 安装地面是否平坦结实？
- 冰箱后面是否离墙太近？
- 冰箱上面是否放着其他东西？
- 冰箱开始工作或停止工作时的声音一般较大，这是正常现象。
- 安装在地板上可能

压缩机运转时间长

- 是否选定速冻功能？
- 冰箱初次使用时，运转时间长，这是正常现象。
- 夏季环境温度高，运转时间长，这是正常现象。
- 频繁开启冰箱门。
- 冰箱门未关严。
- 冰箱中一次放入大量食品需要冷却或冷冻。

完全不能冷却

- 是否停电？
- 电源上面是否放着其他东西？
- 电源电压是否220V？



冷却效果差

- 温度设定是否过高?
- 是否受太阳光直接照射或周围有无微波炉等发热器具?
- 是否将热的食品直接放入冰箱?
- 是否存放了过多的食品?
- 打开冰箱门的次数是否过多?
- 冰箱与周围是否保持了适当的距离?

感到冷藏室不冷

- 是否选定假日功能?
- 在冬天或季节变换时, 外面气温下降较大, 与冰箱内温度的差异变小, 有时会感到冷藏室不怎么冷, 这种现象属正常而非故障。

冰箱外边结露

湿度变高时,会产生结露现象。请用干布擦拭。

冷藏室内结露

温度较高以及冰箱门打开的时间较长, 开启次数较多时, 往往会引起结露现象。

果蔬盒上结露

- 那是为了防止蔬菜变干, 使之多存放几天而特意保持室内高湿度之故。
- 请擦掉果蔬盒底部积存的露水。

冰箱箱体表面发热

冰箱内装有散热管, 以防止结露。刚开始使用及夏季尤其会变热, 这是正常现象。

冷藏室中的食品冻结起来

- 冷藏室设定温度是否过低?
- 食品是否紧靠在风道口?

耗电量

规格中所标注的耗电量是按照国家标准: 在25℃的环境温度下, 冷藏室控制在5℃, 变温室控制在0℃, 冷冻室控制在-18℃情况下, 不开门, 从适量的完整运行周期(大于24小时)测得值中计算出24小时的耗电量。当放入食品较多, 环境温度较高或开门频繁时, 实际耗电量高于规格中的标注值是正常的。

## 疑问解答

压缩机运转声大	<ul style="list-style-type: none"><li>● 选定速冻功能后，压缩机的运转声较正常工作时大，这是因为在选定速冻功能后，压缩机高速运转，从而使压缩机的运转声有所增大，这是正常现象。</li><li>● 当一次放入较多的食品或环境的情况下，压缩的转速会变大，也会使压缩机的运转声较正常时大，这是正常现象。</li></ul>
设定温度与显示温度有偏差	<ul style="list-style-type: none"><li>● 是否选定速冻功能？</li><li>● 是否将热的食品放在冰箱里？</li></ul>
开闭冷冻室门后，气压会发生变化，故门不易打开	稍过些时候，就容易打开冷冻室门了。
LED照明灯不亮	<ul style="list-style-type: none"><li>● 冰箱电源是否开着？</li><li>● 是否选定冷藏关闭功能？</li></ul>
控制面板上的按键不能操作	<ul style="list-style-type: none"><li>● 冰箱电源是否开着？</li><li>● 按键是否被锁定？</li></ul>
显示区域“H”和“数字”同时显示 例：H 01	<p>冰箱有可能发生异常</p> <ul style="list-style-type: none"><li>● 按下下述操作可能恢复正常。<ul style="list-style-type: none"><li>① 拔下电源插头（等待10分钟以后再插回去）</li><li>② 异常显示消失后可继续使用</li></ul></li><li>● 按上述操作后，冰箱仍然异常，请联系Panasonic客户咨询服务中心。</li></ul>

# 保修和售后服务

## ■ 保修证（另附）

务请您从购买的销售店确认保修证并填写购买日期、销售店名，仔细阅读完以后妥善保管起来。

保修期限：自购买日起整机一年，  
主要部件三年。  
制冷系统保修五年。

## ■ 当您委托修理时

当您按照第20、21、22页上的内容确认以后食品仍然不能冷却时，请您先拔掉电源插头，与Panasonic客户咨询服务中心联系。

## ● 保修期限内

依照保修证的规定，负责修理。

## ● 超过保修期限时

对于那些经修理能够使用的产品，根据用户的要求进行收费修理。

## 产品中有害物质的名称及含量

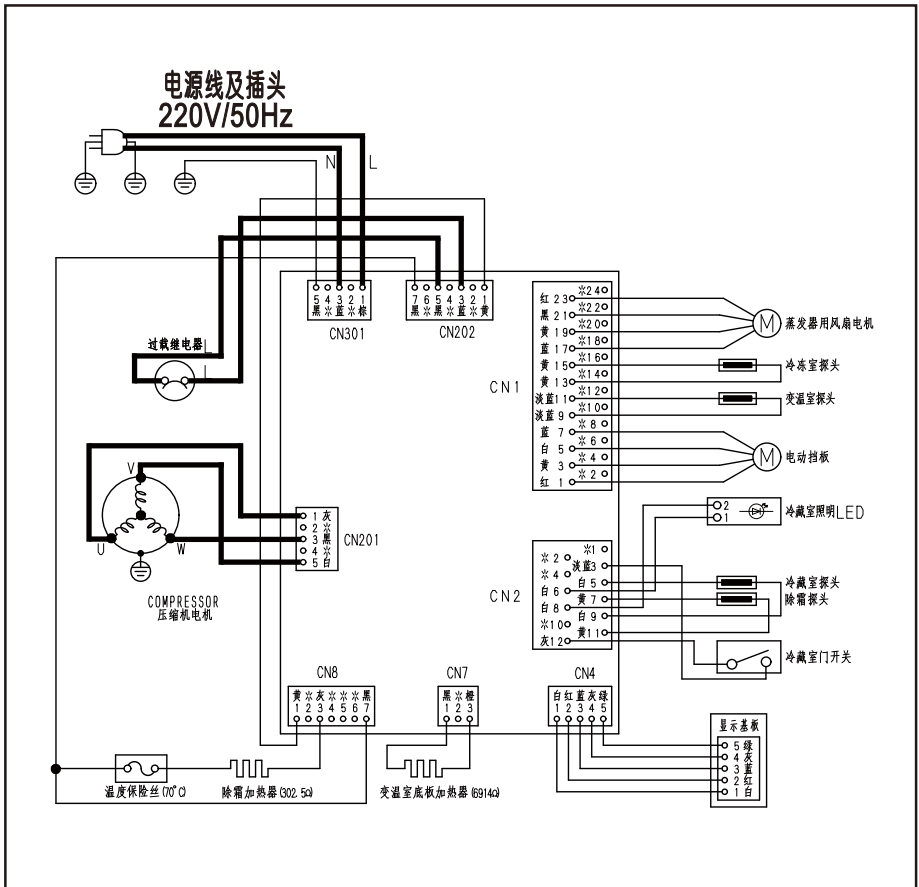
部件名称	有害物质					
	铅(Pb)	汞(Hg)	镉(Cd)	六价铬 (Cr(VI))	多溴联苯 (PBB)	多溴二苯醚 (PBDE)
箱体及其组件	○	○	○	○	○	○
门体及其组件	○	○	○	○	○	○
制冷部件	○	○	○	○	○	○
电子电气部件	×	○	○	○	○	○
隔热材料	○	○	○	○	○	○
制冷剂	○	○	○	○	○	○
印刷组件	○	○	○	○	○	○

本表格依据SJ/T11364的规定编制。

○：表示该有害物质在该部件所有均质材料中的含量均在GB/T26572规定的限量要求以下。

×：表示该有害物质至少在该部件的某一均质材料中的含量超出GB/T26572规定的限量要求。但对于显示×的项目，Panasonic按照欧盟RoHS采用了豁免指标符合欧盟RoHS标准的要求。

# 电路图



# 装箱单

名称	数量	型号	NR-C280WP-S NR-C280WP-W NR-C280WP-NL NR-C280WP-NA NR-EC28WP1-N	NR-C320WP-N NR-C320WP-S
电冰箱			1	1
冷藏室搁板			3	4
果蔬盒			1	1
冷藏室门搁架			1	2
蛋托			1	1
小物架			1	1
瓶架			1	1
变温室抽屉			2	2
制冰盒盖			1	1
制冰盒			1	1
冷冻室上抽屉			1	1
冷冻室中抽屉			1	1
冷冻室下抽屉			1	1
说明书			1	1
合格证			1	1
保修证			1	1





# 规格

商品名称	家用电冰箱(冷藏冷冻箱)	
型号	NR-C280WP-S NR-C280WP-W NR-C280WP-NL NR-C280WP-NA NR-EC28WP1-N	NR-C320WP-N NR-C320WP-S
气候类型	ST	ST
防触电保护类别	I类	I类
总有效容积	256L	294L
冷藏室容积	140L	178L
变温室容积	42L	42L
冷冻室容积	74L	74L
额定电压	220V ~	220V ~
额定频率	50Hz	50Hz
额定电流	1.2A	1.2A
耗电量	0.68kWh/24h ※1	0.73kWh/24h ※1
能源效率等级	1级	1级
噪声值(声功率级)	37dB(A)	37dB(A)
灯的最大额定输入功率	1W	1W
冷冻能力	13.0kg/24h ※2	13.0kg/24h ※2
制冰量	1.5kg/24h ※3	1.5kg/24h ※3
除霜输入功率	160W	160W
制冷剂名称及装入量	R600a, 70g	R600a, 70g
发泡剂	环戊烷	环戊烷
重量	69kg	73kg
外形尺寸(宽x深x高)	606x639x1735(mm)	606x639x1900(mm)

※1 标示24h的耗电量：变温室设定温度为0℃状态下测得。

※2 标示24h的冷冻能力：在速冻状态下测得。

※3 标示24h的制冰量：冷藏室的设定温度为4℃，变温室的设定温度为0℃，冷冻室的设定温度为-25℃。

本产品执行GB/T8059.4-93，GB4706.1-2005，GB4706.13-2014，GB12021.2-2008等标准。

注：本产品说明书内容如有变动恕不另行通知。

发行：2016年5月

中国印刷

W0516-1

ARAKOA205191

无锡松下冷机有限公司

地址：江苏省无锡市锡新一路1号

原产地：中国

邮编：214028 电话：400-656-0095

© 2016 Panasonic Home Appliances Refrigerator (Wuxi) Co.,Ltd.

All Rights Reserved.